

# BLUERN

## V1 MAX

Outdoor Wireless Speaker

### USER MANUAL

KULLANIM KILAVUZU

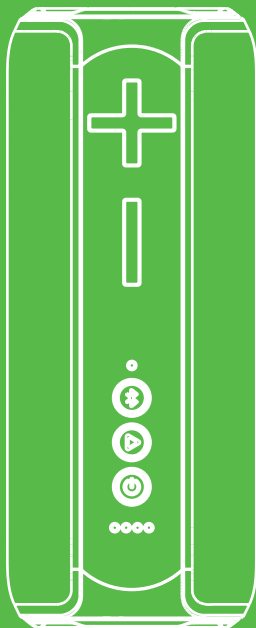
BENUTZERHANDBUCH

MANUAL DE USUARIO

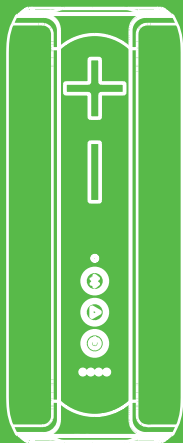
MANUEL DE L'UTILISATEUR

MANUALE UTENTE

دليل المستخدم



## TABLE OF CONTENT



SAFETY INSTRUCTIONS .....	02
PARTS AND FUNCTIONS .....	02
THE SPEAKER'S BATTERY .....	03
CHARGING .....	03
POWER ON/OFF .....	03
SIRI FUNCTIONALITY .....	03
CONNECT THE SPEAKER .....	03
DISCONNECT THE SPEAKER .....	03
RECONNECT THE SPEAKER .....	03
PLAYING MODE .....	04
PLAY MUSIC USING MICRO SD CARD .....	04
AUDIO CABLE CONNECTION .....	04
THE PAUSE BUTTON'S FUNCTIONALITY .....	04
CHANGE VOLUME AND SONG .....	04
HANDS-FREE FUNCTIONALITY .....	05
RESET FUNCTIONALITY .....	05
AUTOMATICALLY TURN OFF FUNCTIONALITY .....	05
TECHNICAL PARAMETERS .....	05
PACKAGE INCLUDING .....	05
TWS CONNECTION .....	06
TWS DISCONNECTION .....	06
EXPLANATION .....	06
FAULT AND MAINTENANCE .....	06
NOTES BEFORE USE .....	07
FCC STATEMENT .....	07
WARNING .....	07
NOTE .....	07
FCC Radiation Exposure Statement .....	08
TROUBLESHOOTING .....	08

**BUKRN**  
V1 MAX

Outdoor Wireless Speaker

USER MANUAL

## SAFETY INSTRUCTIONS

### Read all instructions

Only charge with devices rated and marked with 5V to avoid damage to the speaker.

Do not open up the speaker, it voids the warranty and may damage the product.

Rechargeable batteries have a limited number of charge cycles.

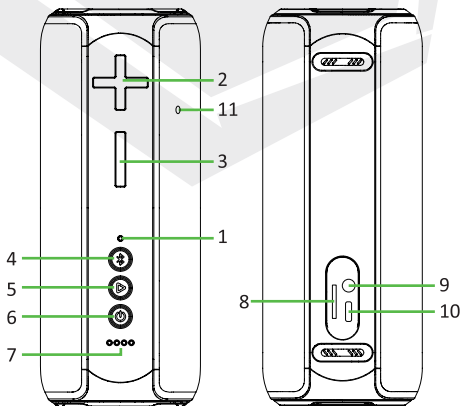
Battery life and number of charge cycles varies by use and settings.

Never place the speaker close to high temperature heat sources.

To keep the warranty valid, never try to repair the product yourself.

## PARTS AND FUNCTIONS

1. Bluetooth indicator.
2. +: Volume up button: next song, increase the volume.
3. -: Volume down button: previous song, decrease the volume.
4. Bluetooth button: switch the playing mode.
5. Pause button: play, pause, answer call, TWS.
6. Power button: power on/off, siri, reset.
7. Battery level indicator.
8. TF card slot.
9. AUX IN port.
10. Type-C charging port.
11. Microphone.



## THE SPEAKER'S BATTERY

---

A built-in rechargeable battery powers the speaker.

## CHARGING

---

Connect the supplied charging cable to the charge input and to a USB port on your computer or a USB charger. The charging LED is lit red during charging. The LED turns off when fully charged. It is recommended to charge 10 minutes before power on if you 7 days unused, then you can continue to use while charging.

## POWER ON/OFF

---

**Power on:** Long press power button 3 seconds to power on the speaker, then the Bluetooth indicator light is on and you can connect Bluetooth devices.

**Power off:** Long press power button 3 seconds to power off the speaker, and then Bluetooth indicator will turn off.

## SIRI FUNCTIONALITY

---

Short press power button to activate SIRI (IOS), supports Huawei intelligent voice assistant.

## CONNECT THE SPEAKER

---

Turn on the speaker, the bluetooth indicator flashing blue, on your device search for Bluetooth devices. Select the speaker from the list. It will give an indication sound when the connection is successful. the bluetooth indicator solid blue. Only one Bluetooth device can be connected at the same time. If you want to connect another device to the speaker, then first disconnect the current one.

## DISCONNECT THE SPEAKER

---

When it's connected via Bluetooth: long press bluetooth button to disconnect.

## RECONNECT THE SPEAKER

---

Some Bluetooth devices support automatic reconnection, with those devices the speaker will automatically reconnect. The speaker will not automatically reconnect on devices that does not support automatic reconnection. When it's not connected: long press bluetooth button to connect to the last disconnected device.

## PLAYING MODE

---

Short press bluetooth button to switch different playing mode: BT, AUX, TF.

## PLAY MUSIC USING MICRO SD CARD

---

Connect a micro SD card and power on the speaker.

## AUDIO CABLE CONNECTION

---

Power the speaker on.

Connect a 3.5 mm audio cable to the speaker and your device.

The speaker is now connected to your device.

## THE PAUSE BUTTON'S FUNCTIONALITY

---

### **Short Press:**

- 1) Music playback status: play, pause function.
- 2) When there is an incoming call: answer the call.
- 3) When you're receiving the call: hang up the phone call.

### **Long Press:**

- 1) When you're calling: Press 2 seconds to reject the call.
- 2) Press 2 seconds to enter TWS connection, once connected, press 2 seconds to disconnect TWS connection.

**Double press:** When it's connected via Bluetooth to your phone: to call back the last call.

## CHANGE VOLUME AND SONG

---

### **When listening to music**

Increase volume: Short press on the "+" button.

Decrease volume: Short press on the "-" button.

Previous song: Long press on the "-" button.

Next song: Long press on the "+" button.

## HANDS-FREE FUNCTIONALITY

---

1. Connect your phone via Bluetooth, the speaker will play ringtones while a call coming.
2. Short press the pause button to answer the call on the speaker, you can talk to each other through the microphone hole, after call ended, it will continue to play music.
3. Long press the pause button on the speaker to reject an incoming call.
4. When you connect your phone, press twice in rapid pause button to call back the last call by telephone.

## RESET FUNCTIONALITY

---

Hold the power button for 6 seconds to automatically reset the speaker and turn it off.

## AUTOMATICALLY TURN OFF FUNCTIONALITY

---

The speaker will automatically turn off in 10 minutes when Bluetooth is not connected and no music is playing.

## TECHNICAL PARAMETERS

---

- Model: Bukra V1 MAX
- Speaker: Ø66mm 4° 15W\*2
- Charging time: 3 hours
- Input: 5.0V 1.0A
- Product Weight: 760g
- Bluetooth: V5.0
- Built-in rechargeable battery: Li-on, 7.4V, 2500mAh
- Playing time: 8 hours
- Product Size: 91\*96\*225mm
- Range: Up to 10m
- Waterproof level: IPX7

## PACKAGE INCLUDING

---

- 1pcs\* E300 wireless speaker
- 1pcs\* Product manual
- 1pcs\* Type-C USB cable

## TWS CONNECTION

---

1: Turn on both speakers.

2: Press and hold the Play/Pause-button on one of the speakers for about 2 seconds until you hear a “beep” sound.

The default is the primary speaker that you operated the Play/Pause-button of this speaker for pairing initially.

3: Release play/Pause button. It can take a few more seconds before speakers connect to each other. Check the indicator lights to

distinguish L/R channel: The blue light on one speaker is flashing blue every 3 seconds that should be the left channel (the primary speaker); the blue light on the other speaker is solid blue that should be the right channel.

4: Go into the Bluetooth menu on your smartphone and pair the speakers with your phone by selecting the speaker model number.

(it will only display 1 number which is both combined in to one)


## TWS DISCONNECTION

---

1. Press and hold the Play/Pause-button on one of the speakers for about 2 seconds until you hear a “beep” sound.

## EXPLANATION

---

1.  the symbol indicates: The product is only suitable for the safe non-tropical climates.
2. Note: Please use the same type or equivalent type of battery to replace if the battery is scrapped. Otherwise maybe explosion occurs.
3. The lithium battery may not be exposed such as fire or excessive heat.

## FAULT AND MAINTENANCE

---

**First fault: connection failed.**

Solution:

[1] Please check whether the multifunction indicator light flashes blue. Please power on your speakers if the light isn't on.

Please charge the speaker if the light is still not on.

[2] Please turn off the other Bluetooth devices, if there are many Bluetooth devices surrounding. This may result in search difficulties.

[3] Restart wireless speaker on devices for Bluetooth search function.

### Second problem: The music player appears sound cuts off.

Solution:

- [1] View the distance between the player and the speaker has not been exceeded effective Bluetooth connection distance 8-12meters.
- [2] Ensure there is not any obstacle between the play device and speakers.
- [3] Check the playback device or whether the speaker is in a low power state.

## NOTES BEFORE USE

---

This product is designed with full attention for safety performance. To ensure safe operation, please follow the following rules:

1. Place the speakers in a stable position avoid fall and cause damage or personal injury.
2. Do not drop, disassemble, open, crush, bend, puncture, burn speaker.
3. Do not close to any heat source [such as radiators, heating equipment, stoves, or other heat-generating equipment] where the use of speakers.
4. Please send professional maintenance staff to repair for any reason damage.
5. Before wiping with a dry cloth to clean the speakers, set the power switch to the off position and unplug the power cord from the power outlet.
6. Health considerations, please adjust the sound to a suitable level.

## FCC STATEMENT

---

This device complies with Part 15 of the FCC Rules. Operation is subject to the following two conditions:

- [1] This device may not cause harmful interference, and
- [2] This device must accept any interference received, including interference that may cause undesired operation

## WARNING:

---

Changes or modifications not expressly approved by the party responsible for compliance could void the user's authority to operate the equipment.

## NOTE

---

This equipment has been tested and found to comply with the limits for a Class B digital device, pursuant to Part 15 of the FCC Rules.

These limits are designed to provide reasonable protection against harmful interference in a residential installation.



This equipment generates uses and can radiate radio frequency energy and, if not installed and used in accordance with the instructions, may cause harmful interference to radio communications. However, there is no guarantee that interference will not occur in a particular installation. If this equipment does cause harmful interference to radio or television reception, which can be determined by turning the equipment off and on, the user is encouraged to try to correct the interference by one or more of the following measures:

Reorient or relocate the receiving antenna.

Increase the separation between the equipment and receiver.

Connect the equipment into an outlet on a circuit different from that to which the receiver is connected.

Consult the dealer or an experienced radio/TV technician for help.

## FCC Radiation Exposure Statement

---

This equipment complies with FCC radiation exposure limits set forth for an uncontrolled environment. This equipment should be installed and operated with minimum distance 20cm between the radiator & your body.

## TROUBLESHOOTING

---

### The speaker does not turn on?

Recharge your speaker.

### The speaker does not turn off or does not respond

Reset your speaker. hold the power button for 6 seconds to automatically reset the speaker and turn it off.

### There is no sound

Adjust the volume.

Make sure that your Bluetooth device is within range.

Ensure there is no obstacles in the way that can block/disturb the signal.

Check via the device's Bluetooth connection if the speaker is connected with the device.

### There is poor sound quality?

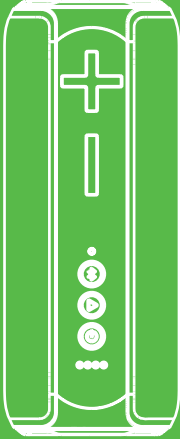
Move the device closer to the speaker or try removing obstacles between them.

### Cannot connect the device with the speaker?

Disconnect other connected devices and then try again.

You can force a disconnection by moving out of Bluetooth range [10 m].

In order to avoid harming the product performance, please do charge your device every 3 months at the least.



## İçindekiler

GÜVENLİK TALİMATLARI .....	02
PARÇALAR VE ÖZELLİKLER.....	02
HOPARLÖR PİLİ .....	03
ŞARJ ETME.....	03
GÜCÜ AÇMA/KAPAMA.....	03
SİRİ İŞLEVİ .....	03
HOPARLÖRÜN BAĞLANTISINI KURMA .....	03
HOPARLÖRÜN BAĞLANTISINI SONLANDIRMA .....	03
HOPARLÖRÜ YENİDEN BAĞLAMA .....	03
OYNATMA MODU .....	04
MICRO SD KARTTAN MÜZİK OYNATMA.....	04
SES KABLOSUYLA BAĞLANTI .....	04
DURAKLATMA TUŞUNUN İŞLEVİ .....	04
SES SEVİYESİNİ VE ŞARKIYI DEĞİŞTİRME.....	04
ELLER SERBEST ÖZELLİĞİ.....	05
SIFIRLAMA İŞLEVİ.....	05
OTOMATİK KAPANMA İŞLEVİ .....	05
TEKNİK PARAMETRELER.....	05
PAKET İÇERİĞİ .....	05
TWS BAĞLANTISI .....	06
TWS BAĞLANTISINI SONLANDIRMA.....	06
AÇIKLAMA.....	06
SORUNLAR VE BAKIM .....	06
KULLANIM ÖNCESİ İÇİN NOTLAR.....	07
FCC BEYANI:.....	07
UYARI.....	07
NOT .....	07
FCC Radyasyon Riski Beyanı .....	08
SORUN GİDERME .....	08

**BUKRN**  
V1 MAX

Dış Mekan için Kablosuz Hoparlör

Kullanım Kılavuzu

## GÜVENLİK TALİMATLARI

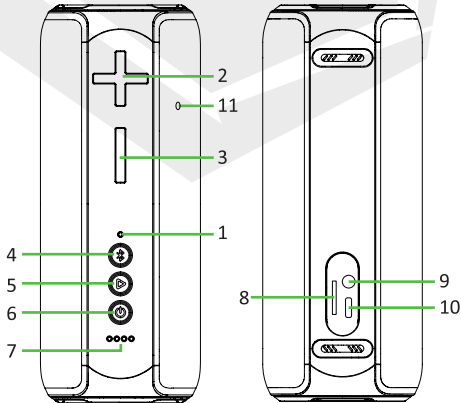
### Tüm talimatları okuyun

Hoparlörün zarar görmemesi için sadece 5V anma değeriyle çalışan ve bu şekilde işaretlenen şarj cihazlarını kullanın. Hoparlörü açmayın, bu hoparlörü garanti kapsamından çıkarırken zarar görmesine de yol açabilir. Şarjlı pillerin sınırlı bir şarj döngü ömrü vardır. Pil ömrü ve şarj döngü ömrü kullanıma ve ayarlara göre değişiklik gösterir.

Hoparlörü asla ısı kaynaklarının yanına koymayın. Ürünün garanti kapsamından çıkmaması için, ürünü asla kendiniz onarmayı denemeyin.

## PARÇALAR VE ÖZELLİKLER

1. Bluetooth göstergesi.
2. +: Ses açma tuşu: Sonraki şarkıya geçme, sesi artırma.
3. -: Ses kısma tuşu: Önceki şarkıya geçme, sesi kısma.
4. Bluetooth tuşu: Oynatma modunu değiştirme.
5. Duraklatma tuşu: Oynatma, duraklatma, gelen çağrıyı yanıtlama, TWS.
6. Güç tuşu: Gücü açma/kapatma, Siri, sıfırlama.
7. Pil seviyesi göstergesi.
8. TF kart yuvası.
9. AUX Giriş yuvası.
10. Tip-C şarj yuvası.
11. Mikrofon.



## HOPARLÖR PİLİ

Hoparlör, tümleşik ve şarj edilebilir bir pille çalışır.

## ŞARJ ETME

Ürünle birlikte gelen şarj kablosunun bir ucunu şarj girişine, diğer ucunu da bilgisayarınızdaki USB bağlantı yuvasına veya bir USB şarj girişine bağlayın. Şarj sırasında şarj gösterge LED'i kırmızı renk yanar. Şarj tamamlandığında LED söner. Hoparlörünüzü yedi gün boyunca kullanmadıysanız ilk kez çalıştırmadan önce on dakika şarj etmeniz önerilir. Sonra şarj olmaya devam ederken hoparlörünüzü kullanabilirsiniz.

## GÜCÜ AÇMA/KAPAMA

**Güçü açma:** Hoparlörü çalıştırmak için hoparlördeki güç tuşuna üç saniye boyunca basılı tutun. Bluetooth gösterge ışığı yanacaktır. Sonrasında Bluetooth özellikli cihazlarla bağlantı kurabilirsiniz.

**Güçü kapama:** Hoparlörü kapatmak için güç tuşuna üç saniye boyunca basılı tutun. Bluetooth gösterge ışığı sönecektir.

## SİRİ İŞLEVI

Siri'yi (iOS) çağırmak için güç tuşuna kısa basın. Hoparlör Huawei akıllı ses asistanını da desteklemektedir.

## HOPARLÖRÜN BAĞLANTISINI KURMA

Hoparlörü çalıştırın. Bluetooth göstergesi mavi renk yanıp sönerken hoparlörü bağlamak istediğiniz cihazın Bluetooth menüsünde çevredeki Bluetooth cihazlarını tarayın. Listeden hoparlörü seçin. Bağlantı başarılı olduğunda bir gösterge sesi çalınacak ve Bluetooth göstergesi sabit mavi renge dönüşecektir. Aynı anda yalnızca bir Bluetooth cihazı bağlanabilir. Hoparlörü başka bir cihaza bağlamak isterseniz önce mevcut bağlı cihazın bağlantısını kesmeniz gerekecektir.

## HOPARLÖRÜN BAĞLANTISINI SONLANDIRMA

Hoparlör Bluetooth üzerinden bağlıyken, bağlantıyı sonlandırmak için Bluetooth tuşuna uzun basın.

## HOPARLÖRÜ YENİDEN BAĞLAMA

Bazı Bluetooth cihazlar otomatik yeniden bağlanma özelliğini desteklemektedir. Hoparlör bu cihazlara otomatik olarak yeniden bağlanacaktır. Özelliği desteklemeyen cihazlara otomatik yeniden bağlanma gerçekleşmeyecektir. Hoparlörün bağlantısı yokken, bağlanılan en son cihaza yeniden bağlanmak için Bluetooth tuşuna uzun basın.

## OYNATMA MODU

Farklı bir oynatma moduna geçmek için Bluetooth tuşuna uzun basın: BT, AUX, TF.

## MICRO SD KARTTAN MÜZİK OYNATMA

Hoparlöre bir micro SD kart takın ve hoparlörü çalıştırın.

## SES KABLOSUYLA BAĞLANTI

Hoparlörü çalıştırın.

3,5 mm'lik ses kablosunu hoparlöre ve kaynak cihazınıza bağlayın.

Hoparlör cihazınıza bağlandı.

## DURAKLATMA TUŞUNUN İŞLEVİ

### Kısa Basma:

- 1] Müzik oynatma durumu: Oynatma, duraklatma, işlev.
- 2] Arama geldiği sırada: Aramayı yanıtlama.
- 3] Arama devam ederken: Aramayı kapatma.

### Uzun Basma:

- 1] Siz arama yaparken: İki saniye basılı tutarak aramayı kapatabilirsiniz.
- 2] TWS bağlantısı kurmak için iki saniye basılı tutun. Bağlantı varken, bağlantıyı sonlandırmak için iki saniye basılı tutun.

**Çift basma:** Telefonla Bluetooth bağlantısı devam ederken: son aranan kişiyi yeniden arama.

## SES SEVİYESİNİ VE ŞARKIYI DEĞİŞTİRME

### Müzik dinlerken

Sesi yükseltme: "+" tuşuna kısa basın.

Sesi kısma: "-" tuşuna kısa basın.

Önceki şarkı: "-" tuşuna uzun basın.

Sonraki şarkı: "+" tuşuna uzun basın.

## ELLER SERBEST ÖZELLİĞİ

1. Hoparlör Bluetooth üzerinden telefonunuza bağlıyken gelen aramalar sırasında zil sesi çalacaktır.
2. Aramayı hoparlör üzerinden kabul etmek için duraklatma tuşuna kısa basın. Hoparlörün üzerindeki mikrofon olduğundan görüşmenizi hoparlör üzerinden yapabilirsiniz. Arama bittiğinde hoparlör müzik çalmaya devam edecektir.
3. Gelen bir aramayı reddetmek için hoparlördeki duraklatma tuşuna uzun basın.
4. Telefonunuzu hoparlöre bağladığınızda duraklatma tuşuna hızlıca iki kez basarak telefonla son aradığınız numarayı tekrar arayabilirsiniz.

## SIFIRLAMA İŞLEVİ

Hoparlörü otomatik olarak sıfırlamak ve kapatmak için altı saniye boyunca güç tuşuna basılı tutun.

## OTOMATİK KAPANMA İŞLEVİ

10 dakika boyunca Bluetooth bağlantısı olmadığında veya müzik çalmadığında hoparlör otomatik olarak kapanacaktır.

## TEKNİK PARAMETRELER

- Model: Bukra V1 MAX
- Hoparlör: Ø66 mm 4 • 15 W\*2
- Şarj süresi: 3 saat
- Giriş: 5,0 V - 1,0 A
- Ürün Ağırlığı: 760 g
- Bluetooth: V5.0
- Tümlüşik şarjlı pil: Lityum iyon, 7,4 V, 2500 mAh
- Oynatma süresi: 8 saat
- Ürün Ebatları: 91\*96\*225 mm
- Kapsama alanı: 10 metreye kadar
- Suya dayanıklılık seviyesi: IPX7

## PAKET İÇERİĞİ

- 1 adet E300 kablosuz hoparlör
- 1 adet Kullanım Kılavuzu
- 1 adet Tip-C USB kablosu

## TWS BAĞLANTISI

1: Hoparlörleri çalıştırın.

2: Bir "bip" sesi duyana dek hoparlörlerin birindeki Oynat/Duraklat tuşuna yaklaşık iki saniye basılı tutun.

Varsayılan hoparlör, ilk eşleşme için Oynat/Duraklat tuşuna bastığınız hoparlördür.

3: Oynat/Duraklat tuşunu bırakın. Hoparlörlerin birbirine bağlanması birkaç saniye sürebilir. Sol ve sağ kanalları ayırt etmek için gösterge ışıklarını kontrol edin:

Mavi ışığın üç saniyede bir yanıp söndüğü hoparlör sol kanal (birincil hoparlör), mavi ışığın sabit yandığı hoparlör sağ kanaldır.


4: Akıllı telefonunuzun Bluetooth menüsüne gidin ve hoparlör model numarasını seçerek hoparlörleri telefonunuzla eşleştirin.

(telefonda iki hoparlörün birleşimi şeklinde tek bir isim görünecektir)

## TWS BAĞLANTISINI SONLANDIRMA

1. Bir "bip" sesi duyana dek hoparlörlerin birindeki Oynat/Duraklat tuşuna yaklaşık iki saniye basılı tutun.

## AÇIKLAMA

-  sembolünün anlamı: Ürün sadece güvenli olan ve tropik nitelik göstermeyen hava şartlarında kullanıma uygundur.
- Not: Ürünün pili kullanılmaz hale gelirse lütfen aynı veya denk tipte bir pille değiştirin. Farklı özellikte bir pilin kullanılması üründe patlamaya yol açabilir.
- Lityum pil ateşe veya yüksek ısıya maruz bırakılmamalıdır.

## SORUNLAR VE BAKIM

**İlk sorun: Bağlantı hatası.**

Çözüm:

[1] Lütfen çok işlevli göstergenin mavi renkte yanıp söndüğünü kontrol edin. Işık yanmıyorsa lütfen hoparlörlerinizi çalıştırın.

Işık yine yanmazsa lütfen hoparlörü şarj edin.

[2] Ürünün etrafında çok sayıda Bluetooth özellikli cihaz varsa lütfen bu cihazları kapatın.

Bu durum Bluetooth cihaz aramalarını zorlaştırabilir.

[3] Bluetooth arama işlevinin düzgün çalışması için kablosuz hoparlörü kapatıp açın.

### İkinci sorun: Müzik çalarken seste kesintiler oluyor

#### Çözüm:

- [1] Ses kaynağıyla hoparlör arasındaki mesafenin Bluetooth bağlantısı için verimli olan 8-12 metreden daha uzun olmamasına dikkat edin.
- [2] Ses kaynağıyla hoparlörler arasında herhangi bir engel olmamasına dikkat edin.
- [3] Müziği çalan cihazın ya da hoparlörün pilinin düşük seviyede olmamasına dikkat edin.

## KULLANIM ÖNCESİ İÇİN NOTLAR

Bu ürün güvenli çalışma konusunda titizlikle tasarlanmıştır. Ürünün güvenle çalışması için aşağıdaki kurallara dikkat edin:

1. Hoparlör, düşerek hasara veya kişisel yaralanmaya sebep olmayacakları şekilde sabit bir yere konumlandırın.
2. Hoparlörü düşürmeyin, sökmeyin, parçalamayın, yamultmayın ve yakmayın.
3. Hoparlörleri ısı kaynaklarına [radyatörler, ısıtma ekipmanı, ocaklar veya sıcaklık yayan başka ürünler] yakın konumlandırmayın.
4. Üründe herhangi bir sebeple hasar meydana gelirse onarım için lütfen profesyonel servis kullanın.
5. Hoparlörleri temizlemek için kuru bir bez kullanmadan önce güç anahtarlarını kapalı konuma getirin ve güç kablosunu prizden çıkarın.
6. Bir sağlık önlemi olarak, lütfen hoparlörü makul bir ses seviyesinde çalıştırın.

## FCC BEYANI

Bu cihaz FCC Kurallarının 15. Kısımıyla uyumludur. Kullanım aşağıdaki iki şarta bağlıdır:

- [1] Cihazın zararlı enterferans oluşturmaması, ve
- [2] İstenmeyen işlemlere sebep olabilecek enterferanslar dahil olmak üzere cihazın aldığı tüm enterferansları kabul etmesi.

## UYARI

Yasal uyumdan sorumlu tarafça açıkça onaylanmayan değişiklikler veya modifikasyonlar, kullanıcının ekipmanı kullanma iznini geçersiz kılabilir.

## NOT

Bu ekipman, FCC Kurallarının 15. Kısım uyarınca B Sınıfındaki bir dijital cihazın uyması gereken sınırlar açısından test edilmiş ve test gereksinimlerini karşılamıştır. Bu sınırlar, yaşam alanlarındaki zararlı enterferansa karşı makul bir koruma sağlanması amacıyla tasarlanmıştır.



Bu ekipman, radyo dalgalarını oluşturur, kullanır ve yayar. Cihazın talimatlara uygun şekilde kurulmaması ve kullanılmaması, telsiz iletişimi açısından zararlı enterferans oluşturabilir. Ancak, enterferansın belirli bir kullanım düzeninde ortaya çıkmayacağına dair bir garanti yoktur.

Bu ekipmanın radyo ve televizyon sinyal alımı açısından zararlı enterferans oluşturması halinde (bu durum ekipmanın kapatılıp açılması yoluyla tespit edilebilir), kullanıcının aşağıdaki önlemlerden birini veya daha fazlasını uygulamak suretiyle enterferansı düzeltmeye çalışması önerilir:

Alıcı antenin yönünü veya konumunu değiştirmek.

Ekipmanla alıcı arasındaki mesafeyi artırmak.

Ekipmanı, alıcının bağlı olduğu elektrik prizinden başka bir prize bağlamak.

Destek için ürünün bayisiyle veya deneyimli bir radyo/TV teknisyeniyle iletişime geçmek.

## FCC Radyasyon Riski Beyanı

Bu ekipman kontrolsüz ortamlar için belirlenen FCC radyasyon riski limitlerine uygundur. Bu ekipman radyatörle vücudunuz arasında en az 20 cm mesafe kalacak şekilde kurulmalı ve kullanılmalıdır.

## SORUN GİDERME

**Hoparlör açılmıyor.**

Hoparlörü şarj edin.

**Hoparlör kapanmıyor ya da kontrollere yanıt vermiyor.**

Hoparlörü sıfırlayın. Hoparlörü otomatik olarak sıfırlamak ve kapatmak için altı saniye boyunca güç tuşuna basılı tutun.

**Hoparlörden ses gelmiyor.**

Ses seviyesini ayarlayın.

Bluetooth cihazınızın kapsama alanında olduğundan emin olun.

Bluetooth sinyalini engelleyebilecek herhangi bir nesnenin olmadığından emin olun.

Cihazın Bluetooth bağlantı durumuna bakarak, ses kaynağı cihazla bağlı olup olmadığını kontrol edin.

**Düşük ses kalitesi.**

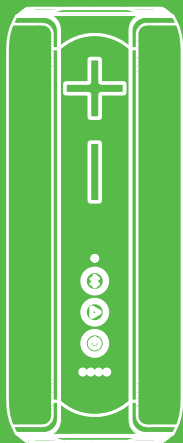
Ses kaynağı cihazı hoparlöre yaklaştırın veya cihazla hoparlör arasındaki nesnelere kaldırın.

**Ses kaynağı cihaz hoparlöre bağlanmıyor.**

Bağlı diğer cihazların bağlantılarını kesin ve yeniden deneyin.

Cihazı Bluetooth kapsama alanından (10 m) çıkararak bağlantısını kesilmeye zorlayabilirsiniz.

**Ürünü performansının düşmemesi için lütfen en az üç ayda bir şarj edin.**



## INHALTSVERZEICHNIS

SICHERHEITSHINWEISE.....	02
TEILE UND FUNKTIONEN.....	02
DIE BATTERIE DES LAUTSPRECHERS.....	03
LADEVORGANG.....	03
EIN/AUS.....	03
SIRI-FUNKTION.....	03
LAUTSPRECHER VERBINDEN.....	03
LAUTSPRECHER TRENNEN.....	03
LAUTSPRECHER ERNEUT VERBINDEN.....	03
WIEDERGABEMODUS.....	04
MUSIKWIEDERGABE ÜBER MICRO SD-KARTE.....	04
ANSCHLUSS VON AUDIOKABEL.....	04
DIE FUNKTION DER PAUSETASTE.....	04
LAUTSTÄRKE UND TITEL ÄNDERN.....	04
FREISPRECHFUNKTION.....	05
RÜCKSETZFUNKTION.....	05
FUNKTION ZUM AUTOMATISCHEN ABSCHALTEN.....	05
TECHNISCHE PARAMETER.....	05
LIEFERUMFANG.....	05
TWS-VERBINDUNG.....	06
TWS-VERBINDUNG TRENNEN.....	06
ERKLÄRUNG.....	06
FEHLER UND WARTUNG.....	06
HINWEISE VOR DEM GEBRAUCH.....	07
FCC-ERKLÄRUNG.....	07
WARNUNG.....	07
HINWEIS.....	07
FCC-Erklärung zur Strahlungsexposition.....	08
FEHLERBEHEBUNG.....	08

**BUKRN**  
V1 MAX

Kabelloser Außenlautsprecher

Bedienungsanleitung

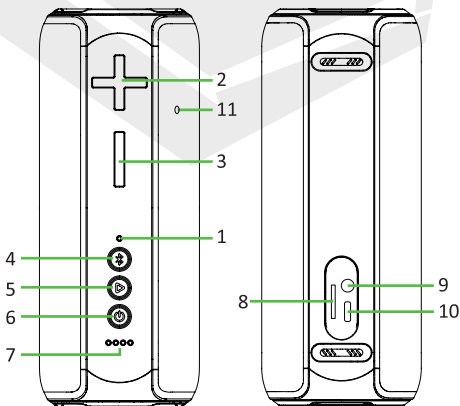
## SICHERHEITSHINWEISE

### Lesen Sie alle Anweisungen

Verwenden Sie zum Laden nur Geräte, die für 5 V ausgelegt und gekennzeichnet sind, um eine Beschädigung des Lautsprechers zu vermeiden. Öffnen Sie den Lautsprecher nicht. Dadurch erlischt die Garantie und das Produkt kann beschädigt werden. Wiederaufladbare Batterien haben nur eine begrenzte Anzahl von Ladezyklen. Die Lebensdauer der Batterie und die Anzahl der Ladezyklen hängt von der Verwendung und den Einstellungen ab. Stellen Sie den Lautsprecher niemals in der Nähe von Wärmequellen mit hoher Temperatur auf. Um den Garantieanspruch zu erhalten, dürfen Sie niemals versuchen, das Produkt selbst zu reparieren.

## TEILE UND FUNKTIONEN

1. Bluetooth-Anzeige.
2. +: Taste Lautstärke erhöhen: nächster Titel, Erhöhung der Lautstärke
3. -: Taste Lautstärke verringern: vorheriger Titel, Verringerung der Lautstärke.
4. Bluetooth-Taste: Umschalten des Wiedergabemodus.
5. Pausentaste: Wiedergabe, Pause, Anruf annehmen, TWS.
6. Ein/Aus-Taste: Ein-/Ausschalten, Siri, Zurücksetzen.
7. Batterieladezustandsanzeige.
8. Steckplatz für TF-Karte.
9. AUX IN port.
10. Typ-C-Ladeanschluss.
11. Mikrofon.



## DIE BATTERIE DES LAUTSPRECHERS

---

Eine integrierte, wiederaufladbare Batterie versorgt den Lautsprecher mit Strom.

## LADEVORGANG

---

Schließen Sie das beiliegende Ladekabel an den Ladeeingang und an einen USB-Anschluss Ihres Computers oder an ein USB-Ladegerät an. Während des Ladevorgangs leuchtet die Lade-LED rot. Bei vollständiger Aufladung schaltet sich die LED aus. Es empfiehlt sich, das Gerät 10 Minuten vor dem Einschalten zu laden, wenn Sie es 7 Tage lang nicht benutzt haben. Dann können Sie es während des Ladens weiter benutzen.

## EIN/AUS

---

**Einschalten:** Drücken Sie die Ein/Aus-Taste 3 Sekunden lang, um den Lautsprecher einzuschalten. Die Bluetooth-Anzeige leuchtet dann auf und Sie können Bluetooth-Geräte verbinden.

**Ausschalten:** Drücken Sie die Ein/Aus-Taste 3 Sekunden lang, um den Lautsprecher auszuschalten. Dadurch wird die Bluetooth-Anzeige ausgeschaltet.

## SIRI-FUNKTION

---

Durch kurzes Drücken der Ein-/Aus-Taste wird SIRI (iOS) aktiviert, der intelligente Sprachassistent von Huawei wird ebenfalls unterstützt.

## LAUTSPRECHER VERBINDEN

---

Schalten Sie den Lautsprecher ein. Wenn die Bluetooth-Anzeige blau blinkt, suchen Sie auf Ihrem Gerät nach Bluetooth-Geräten. Wählen Sie den Lautsprecher aus der Liste aus. Bei erfolgreicher Verbindung ertönt ein Signalton und die Bluetooth-Anzeige leuchtet blau. Es kann nur ein Bluetooth-Gerät gleichzeitig verbunden sein. Falls Sie ein anderes Gerät an den Lautsprecher anschließen möchten, müssen Sie zuerst das aktuelle Gerät trennen.

## LAUTSPRECHER TRENNEN

---

Wenn eine Bluetooth-Verbindung besteht: Drücken Sie die Bluetooth-Taste lange, um die Verbindung zu trennen.

## LAUTSPRECHER ERNEUT VERBINDEN

---

Manche Bluetooth-Geräte unterstützen die automatische Wiederverbindung, mit diesen Geräten verbindet sich der Lautsprecher automatisch erneut. Der Lautsprecher verbindet sich nicht automatisch erneut mit Geräten, welche die automatische Wiederverbindung nicht unterstützen. Wenn keine Verbindung besteht: Drücken Sie die Bluetooth-Taste lange, um eine Verbindung mit dem zuletzt getrennten Gerät herzustellen.

## WIEDERGABEMODUS

---

Drücken Sie kurz die Bluetooth-Taste, um den Wiedergabemodus zu wechseln: BT, AUX, TF.

## MUSIKWIEDERGABE ÜBER MICRO SD-KARTE

---

Schließen Sie eine microSD-Karte an und schalten Sie den Lautsprecher ein.

## ANSCHLUSS VON AUDIOKABEL

---

Schalten Sie den Lautsprecher ein.

Schließen Sie ein 3,5-mm-Audiokabel an den Lautsprecher und Ihr Gerät an.  
Der Lautsprecher ist nun mit Ihrem Gerät verbunden.

## DIE FUNKTION DER PAUSETASTE

---

### **Kurzes Drücken:**

- 1) Wenn Musik wiedergegeben wird: Wiedergabe, Pause.
- 2) Bei einem eingehenden Anruf: Anruf annehmen.
- 3) Wenn Sie den Anruf entgegennehmen: Telefonat auflegen.

### **Längeres Drücken:**

- 1) Wenn Sie einen Anruf tätigen: 2 Sekunden drücken, um den Anruf abzulehnen.
- 2) 2 Sekunden drücken, um die TWS-Verbindung herzustellen, nach der Verbindung 2 Sekunden drücken, um die TWS-Verbindung zu trennen

**Zweimal drücken:** Wenn eine Bluetooth-Verbindung zu Ihrem Telefon besteht: Letzten Anruf zurückrufen.

## LAUTSTÄRKE UND TITEL ÄNDERN

---

### **Beim Musikhören**

- Lautstärke erhöhen: Drücken Sie kurz auf die Taste „+“.  
Lautstärke verringern: Drücken Sie kurz auf die Taste „-“.  
Vorheriger Titel: Drücken Sie lang auf die Taste „-“.  
Nächster Titel: Drücken Sie lang auf die Taste „+“.

## FREISPRECHFUNKTION

1. Wenn Sie Ihr Telefon mit Bluetooth verbinden, spielt der Lautsprecher Klingeltöne ab, sobald ein Anruf eingeht.
2. Drücken Sie kurz die Pausentaste, um den Anruf auf dem Lautsprecher anzunehmen. Sie können über das Mikrofonloch miteinander sprechen.
3. Nachdem der Anruf beendet wird, wird die Musikwiedergabe fortgesetzt.
4. Drücken Sie lange auf die Pausentaste am Lautsprecher, um einen eingehenden Anruf abzulehnen.
5. Drücken Sie beim Anschließen Ihres Telefons zweimal schnell auf die Pausentaste, um den letzten Anruf per Telefon zurückzurufen.

## RÜCKSETZFUNKTION

Drücken Sie den Netzschalter für 6 Sekunden, um den Lautsprecher automatisch zurückzusetzen und auszuschalten.

## FUNKTION ZUM AUTOMATISCHEN ABSCHALTEN

Wenn der Lautsprecher nicht mit Bluetooth verbunden ist und keine Musik abgespielt wird, schaltet er sich nach 10 Minuten automatisch aus.

## TECHNISCHE PARAMETER

- Modell: Bukra V1 MAX
- Lautsprecher: Ø 66 mm, 4 Ω, 15 W\*2
- Ladezeit: 3 Stunden
- Eingang: 5,0 V - 1,0 A
- Produktgewicht: 760 g
- Bluetooth: V5.0
- Integrierte wiederaufladbare Batterie: Lithium-Ionen, 7,4 V, 2500 mAh
- Wiedergabezeit: 8 Stunden
- Produktgröße: 91\*96\*225 mm
- Reichweite: Bis zu 10 m
- Wasserdicht: IPX7

## LIEFERUMFANG

- 1\* kabelloser E300-Lautsprecher
- 1\* Bedienungsanleitung
- 1\* Typ-C-USB-Kabel

## TWS-VERBINDUNG

---

1: Schalten Sie beide Lautsprecher ein

2: Drücken Sie die Wiedergabe-/Pausentaste an einem der Lautsprecher und halten Sie sie ca. 2 Sekunden lang gedrückt, bis ein „Piepton“ ertönt.

Standardmäßig wird der primäre Lautsprecher verwendet, für den Sie bei der ersten Kopplung die Wiedergabe-/Pausentaste dieses Lautsprechers betätigt haben.

3: Lassen Sie die Wiedergabe-/Pausentaste los. Der Verbindungsaufbau zwischen den Lautsprechern kann ein paar Sekunden länger dauern.

Achten Sie auf die Kontrollleuchten zur Unterscheidung des L/R-Kanals: An einem Lautsprecher blinkt das blaue Licht alle 3 Sekunden blau,

hierbei handelt es sich um den linken Kanal [den primären Lautsprecher]; das blaue Licht am anderen Lautsprecher leuchtet durchgehend blau,

hierbei handelt es sich um den rechten Kanal

4: Öffnen Sie das Bluetooth-Menü auf Ihrem Smartphone und koppeln Sie die Lautsprecher mit Ihrem Telefon, indem Sie die Modellnummer

des Lautsprechers auswählen [es wird nur 1 Nummer angezeigt, wobei beide zu einer Nummer zusammengefasst sind].


## TWS-VERBINDUNG TRENNEN

---

1. Drücken Sie die Wiedergabe-/Pausentaste an einem der Lautsprecher und halten Sie sie ca. 2 Sekunden lang gedrückt, bis ein „Piepton“ ertönt.

## ERKLÄRUNG

---

1.  das Symbol zeigt an: Das Produkt ist nur für den Einsatz in sicheren nicht-tropischen Klimazonen geeignet.

2. Hinweis: Sollte die Batterie entsorgt werden, verwenden Sie bitte den gleichen oder einen gleichwertigen Batterietyp als Ersatz.

Andernfalls besteht Explosionsgefahr.

3. Die Lithiumbatterie darf nicht z. B. Feuer oder übermäßiger Hitze ausgesetzt werden.

## FEHLER UND WARTUNG

---

**Erster Fehler: Verbindungsaufbau fehlgeschlagen.**

Lösung:

[1] Überprüfen Sie, ob die Multifunktionsanzeige blau blinkt. Schalten Sie bitte Ihre Lautsprecher ein, wenn das Licht nicht leuchtet. Bitte laden Sie den Lautsprecher auf, sollte das Licht immer noch nicht leuchten.

[2] Wenn sich viele Bluetooth-Geräte in der Nähe befinden, schalten Sie bitte die anderen Bluetooth-Geräte aus. Andernfalls, kann sich die Suche schwierig gestalten.

[3] Starten Sie die Bluetooth-Suchfunktion für kabellose Lautsprecher auf den Geräten neu.

### Zweites Problem: Der Ton des Wiedergabegeräts wird unterbrochen.

Lösung:

- [1] Stellen Sie sicher, dass die effektive Bluetooth-Verbindungsentfernung zwischen Wiedergabegerät und Lautsprecher 8-12 Meter nicht überschreitet.
- [2] Achten Sie darauf, dass sich kein Hindernis zwischen dem Wiedergabegerät und den Lautsprechern befindet.
- [3] Kontrollieren Sie den Ladezustand des Wiedergabegeräts und des Lautsprechers.

## HINWEISE VOR DEM GEBRAUCH

---

Bei der Entwicklung dieses Produkts wurde größter Wert auf die Sicherheit gelegt. Bitte beachten Sie die folgenden Regeln, um einen sicheren Betrieb zu gewährleisten:

1. Stellen Sie die Lautsprecher in einer stabilen Position auf, um ein Herunterfallen und damit verbundene Schäden oder Verletzungen zu vermeiden.
2. Der Lautsprecher darf nicht fallen gelassen, demontiert, geöffnet, gequetscht, geknickt, durchstochen oder verbrannt werden
3. Stellen Sie die Lautsprecher nicht in der Nähe von Wärmequellen (wie Heizkörpern, Heizgeräten, Öfen oder anderen wärmeerzeugenden Geräten) auf.
4. Bitte beauftragen Sie professionelles Wartungspersonal mit der Behebung von Schäden jeglicher Art.
5. Schalten Sie die Ein/Aus-Taste aus und ziehen Sie den Netzstecker aus der Steckdose, bevor Sie die Lautsprecher mit einem trockenen Tuch abwischen.
6. Stellen Sie den Ton aus gesundheitlichen Gründen bitte auf einen geeigneten Pegel ein.

## FCC-ERKLÄRUNG:

---

Dieses Gerät entspricht Teil 15 der FCC-Bestimmungen. Der Betrieb unterliegt den folgenden beiden Bedingungen:

- [1] Dieses Gerät darf keine schädlichen Interferenzen verursachen und
- [2] dieses Gerät ist für alle empfangenen Interferenzen ausgelegt, einschließlich solcher, die einen unerwünschten Betrieb verursachen können.

## WARNUNG

---

Nicht ausdrücklich von der für die Einhaltung der Vorschriften verantwortlichen Stelle genehmigte Änderungen oder Modifikationen können dazu führen, dass der Benutzer die Berechtigung zum Betrieb des Geräts verliert.

## HINWEIS

---

Dieses Gerät wurde getestet und entspricht den Grenzwerten für ein digitales Gerät der Klasse B gemäß Teil 15 der FCC-Vorschriften.

Diese Grenzwerte sind so ausgelegt, dass sie einen angemessenen Schutz vor schädlichen Störungen in einer Wohnanlage gewährleisten.



Dieses Gerät erzeugt und verwendet Hochfrequenzenergie und kann solche auch ausstrahlen. Wenn es nicht vorschriftsmäßig installiert und verwendet wird, kann es schädliche Störungen des Funkverkehrs verursachen. Es kann jedoch nicht garantiert werden, dass in einer bestimmten Installation keine Störungen auftreten. Verursacht dieses Gerät Störungen des Radio- oder Fernsehempfangs, was durch Ein- und Ausschalten des Geräts festgestellt werden kann, sollte der Benutzer versuchen, die Störungen durch eine oder mehrere der folgenden Maßnahmen zu beheben:

Neuausrichtung oder Verlegung der Empfangsantenne  
Abstand zwischen dem Gerät und dem Empfänger vergrößern  
Das Gerät an eine Steckdose anschließen, die zu einem anderen Stromkreis gehört als der, an den der Empfänger angeschlossen ist  
Den Händler oder einen erfahrenen Radio-/Fernsehtechniker um Hilfe bitten.

## FCC-Erklärung zur Strahlungsexposition

---

Dieses Gerät entspricht den FCC-Grenzwerten für Strahlenbelastung in einer unkontrollierten Umgebung. Dieses Gerät sollte mit einem Mindestabstand von 20 cm zwischen dem Strahler und Ihrem Körper installiert und betrieben werden.

## FEHLERBEHEBUNG

---

### Der Lautsprecher lässt sich nicht einschalten?

Laden Sie den Lautsprecher.

### Der Lautsprecher lässt sich nicht ausschalten oder reagiert nicht?

Setzen Sie den Lautsprecher zurück. Drücken Sie den Netzschalter für 6 Sekunden, um den Lautsprecher automatisch zurückzusetzen und auszuschalten.

### Ist kein Ton zu hören?

Passen Sie die Lautstärke an.

Achten Sie darauf, dass sich Ihr Bluetooth-Gerät in Reichweite befindet.

Stellen Sie sicher, dass sich keine Hindernisse im Weg befinden, die das Signal blockieren/stören können.

Kontrollieren Sie anhand der Bluetooth-Verbindung des Geräts, ob der Lautsprecher mit dem Gerät verbunden ist.

### Ist die Tonqualität schlecht?

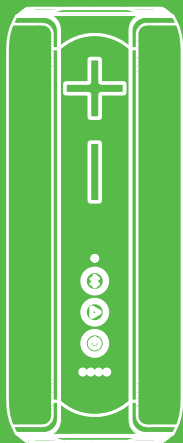
Stellen Sie das Gerät näher am Lautsprecher auf oder beseitigen Sie Hindernisse zwischen den beiden.

### Das Gerät kann nicht mit dem Lautsprecher verbunden werden?

Trennen Sie andere angeschlossene Geräte und versuchen Sie es erneut.

Sie können eine Trennung der Verbindung erzwingen, indem Sie sich außerhalb der Bluetooth-Reichweite (10 m) bewegen.

**Laden Sie Ihr Gerät bitte mindestens alle 3 Monate auf, um eine Beeinträchtigung der Produktleistung zu vermeiden.**



## ÍNDICE DE CONTENIDOS

INSTRUCCIONES DE SEGURIDAD .....	02
PARTES Y FUNCIONES.....	02
BATERÍA DEL ALTAVOZ .....	03
CARGA .....	03
ENCENDIDO/APAGADO.....	03
FUNCIÓN DE SIRI.....	03
CONECTAR EL ALTAVOZ.....	03
DESCONECTAR EL ALTAVOZ .....	03
RECONECTAR EL ALTAVOZ.....	03
MODO DE REPRODUCCIÓN .....	04
REPRODUCIR MÚSICA CON LA TARJETA MICRO SD .....	04
CONEXIÓN DEL CABLE DE AUDIO .....	04
FUNCIÓN DEL BOTÓN DE PAUSA.....	04
CAMBIAR EL VOLUMEN Y LA CANCIÓN .....	04
FUNCIÓN DEL MANOS LIBRES .....	05
FUNCIÓN DE RESET .....	05
FUNCIÓN DE APAGADO AUTOMÁTICO .....	05
PARÁMETROS TÉCNICOS .....	05
EL PAQUETE INCLUYE .....	05
CONEXIÓN TWS.....	06
DESCONEXIÓN TWS .....	06
EXPLICACIÓN.....	06
FALLOS Y MANTENIMIENTO.....	06
NOTAS ANTES DE LA UTILIZACIÓN .....	07
DECLARACIÓN DE LA CFC .....	07
ADVERTENCIA.....	07
NOTA.....	07
Declaración de exposición a la radiación de la CFC .....	08
SOLUCIÓN DE PROBLEMAS .....	08

**BUKRN**  
V1 MAX

Altavoz inalámbrico para exteriores

Manual de usuario

## INSTRUCCIONES DE SEGURIDAD

### Lea todas las instrucciones

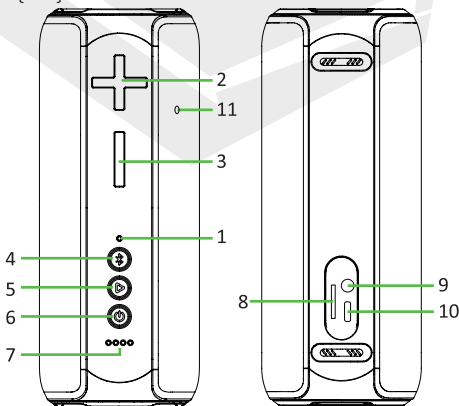
Realice la carga únicamente con dispositivos clasificados y marcados con 5V para evitar daños en el altavoz. No abra el altavoz, ya que eso anula la garantía y puede dañar el producto. Las baterías recargables tienen un número limitado de ciclos de carga. La vida útil de la batería y el número de ciclos de carga varían 4 según el uso y la configuración.

Nunca coloque el altavoz cerca de fuentes de calor de alta temperatura.

Para mantener la validez de la garantía, nunca intente reparar el producto usted mismo.

## PARTES Y FUNCIONES

1. Indicador de Bluetooth.
2. +: Botón para subir el volumen: siguiente canción, sube el volumen.
3. -: Botón para bajar el volumen: canción anterior, bajar el volumen.
4. Botón de Bluetooth: cambia el modo de reproducción.
5. Botón de pausa: reproducir, pausar, responder a llamada, TWS.
6. Botón de encendido: encendido/apagado, Siri, reset.
7. Indicador de nivel de la batería.
8. Ranura para tarjeta TF.
9. Puerto de entrada auxiliar [AUX].
10. Puerto de carga tipo C.
11. Micrófono.



## BATERÍA DEL ALTAVOZ

---

El altavoz se alimenta con una batería recargable integrada.

## CARGA

---

Conecte el cable de carga suministrado a la entrada de carga y a un puerto USB de su ordenador o a un cargador USB. El LED de carga se ilumina en rojo durante la carga. El LED se apaga cuando está completamente cargado. Se recomienda cargar 10 minutos antes de encenderlo si está 7 días sin usar, luego puede seguir usándose mientras se carga.

## ENCENDIDO/APAGADO

---

**Encendido:** Mantenga pulsado el botón de encendido del altavoz durante 3 segundos; la luz indicadora de Bluetooth se encenderá y podrá conectar dispositivos Bluetooth.

**Apagado:** Mantenga pulsado el botón de encendido durante 3 segundos para apagar el altavoz y el indicador de Bluetooth se apagará.

## FUNCIÓN DE SIRI

---

Pulse brevemente el botón de encendido para activar SIRI (iOS), compatible con el asistente de voz inteligente de Huawei.

## CONECTAR EL ALTAVOZ

---

Encienda el altavoz. El indicador de Bluetooth parpadea en azul. Busque dispositivos Bluetooth en su dispositivo. Seleccione el altavoz de la lista. Un sonido indicará cuando la conexión se haya establecido. El indicador de Bluetooth es azul constante. Solo se puede conectar un dispositivo Bluetooth a la vez. Si quiere conectar otro dispositivo al altavoz, desconecte primero el actual.

## DESCONECTAR EL ALTAVOZ

---

Cuando está conectado a través de Bluetooth, mantenga pulsado el botón de Bluetooth para desconectarlo.

## RECONECTAR EL ALTAVOZ

---

Algunos dispositivos Bluetooth admiten la reconexión automática. Con esos dispositivos, el altavoz se reconectará automáticamente. El altavoz no se reconectará automáticamente en dispositivos que no admitan reconexión automática.

Cuando no esté conectado, mantenga pulsado el botón de Bluetooth para conectar con el último dispositivo desconectado.

## MODO DE REPRODUCCIÓN

---

Pulse brevemente el botón de Bluetooth para cambiar el modo de reproducción: BT, AUX, TF.

## REPRODUCIR MÚSICA CON LA TARJETA MICRO SD

---

Conecte una tarjeta micro SD y encienda el altavoz.

## CONEXIÓN DEL CABLE DE AUDIO

---

Encienda el altavoz.

Conecte un cable de audio de 3,5 mm al altavoz y a su dispositivo.

El altavoz ya está conectado a su dispositivo.

## FUNCIÓN DEL BOTÓN DE PAUSA

---

### **Pulsación breve:**

- 1] En estado de reproducción de música, realiza la función de reproducción o pausa.
- 2] Cuando hay una llamada entrante, contesta la llamada.
- 3] Cuando está contestando una llamada telefónica, sirve para colgar la llamada.

### **Pulsación larga:**

- 1] Cuando usted está hablando por teléfono, pulse durante 2 segundos para rechazar la llamada.
- 2] Pulse durante 2 segundos para entrar en la conexión TWS; una vez conectado, pulse nuevamente durante 2 segundos para desconectar la conexión TWS.

**Pulsación doble:** Cuando está conectado por medio de Bluetooth a su teléfono, sirve para devolver la última llamada.

## CAMBIAR EL VOLUMEN Y LA CANCIÓN

---

### **Cuando escuche música**

Para subir el volumen, pulse brevemente el botón "+".

Para bajar el volumen, pulse brevemente el botón "-".

Para regresar a la canción anterior, mantenga pulsado el botón "-".

Para ir a la siguiente canción, mantenga pulsado el botón "+".

## FUNCIÓN DEL MANOS LIBRES

---

1. Conecte su teléfono a través de Bluetooth. El altavoz reproducirá un todo de llamada cuando entre una llamada.
  2. Pulse brevemente el botón de pausa para responder a la llamada en el altavoz. Puede comunicarse a través del orificio del micrófono.
- Después de finalizar la llamada, la música continuará reproduciéndose.
3. Mantenga pulsado el botón de pausa del altavoz para rechazar una llamada entrante.
  4. Cuando conecte el teléfono, pulse dos veces el botón de pausa rápida para realizar de nuevo la última llamada telefónica.

## FUNCIÓN DE RESET

---

Mantenga pulsado el botón de encendido durante 6 segundos para reiniciar automáticamente el altavoz y para apagarlo.

## FUNCIÓN DE APAGADO AUTOMÁTICO

---

El altavoz se apagará automáticamente en 10 minutos cuando el Bluetooth no esté conectado y no se esté reproduciendo música.

## PARÁMETROS TÉCNICOS

---

- Modelo: Bukra V1 MAX
- Altavoz: Ø 66 mm 4<sup>o</sup> 15 W \* 2
- Tiempo de carga: 3 horas
- Entrada: 5,0 V - 1,0 A
- Peso del producto: 760 g
- Bluetooth: V 5.0
- Batería recargable incorporada: Litio, 7,4 V, 2500 mAh
- Tiempo de reproducción: 8 horas
- Tamaño del producto: 91 \* 96 \* 225 mm
- Gama: Hasta 10 m
- Nivel de impermeabilidad: IPX7

## EL PAQUETE INCLUYE

---

- 1\* unidad \* altavoz inalámbrico E300
- 1\* unidad \* manual del producto
- 1\* unidad \* cable USB tipo C

## CONEXIÓN TWS

1: Encienda ambos altavoces.

2: Mantenga pulsado el botón de reproducción/pausa de uno de los altavoces durante unos 2 segundos hasta que oiga un pitido.

El altavoz predeterminado es el altavoz principal cuyo botón de reproducción/pausa se ha utilizado para el emparejamiento inicial.

3: Suelte el botón de reproducción/pausa. Los altavoces pueden tardar unos segundos más en conectarse entre sí.

Compruebe los indicadores luminosos para distinguir el canal izquierdo/derecho: La luz azul del altavoz que parpadea en azul cada 3

segundos indica que es el canal izquierdo [el altavoz principal]; la luz azul fija del otro altavoz indica que es el canal derecho.


4: Entre en el menú Bluetooth de su smartphone y empareje los altavoces con su teléfono seleccionando el número de modelo del altavoz.

[solo se mostrará un número como resultado de la combinación de ambos]

## DESCONEXIÓN TWS

1. Mantenga pulsado el botón de reproducción/pausa de uno de los altavoces durante unos 2 segundos hasta que oiga un pitido.

## EXPLICACIÓN

1.  el símbolo indica: El producto solo es adecuado para climas seguros no tropicales
2. Nota: Por favor, utilice el mismo tipo o un tipo equivalente de batería para reemplazarla si ha sido desechada. De lo contrario, puede producirse una explosión.
3. La batería de litio no puede ser expuesta, por ejemplo, al fuego o al calor excesivo.

## FALLOS Y MANTENIMIENTO

**Primer fallo: la conexión ha fallado.**

Solución:

[1] Compruebe si el indicador luminoso multifunción parpadea en azul. Encienda los altavoces si la luz no está encendida.

Cargue el altavoz si la luz aún no está encendida.

[2] Apague los otros dispositivos Bluetooth, en caso de que haya muchos dispositivos Bluetooth alrededor. Esto puede dar lugar a dificultades de búsqueda.

[3] Reinicie el altavoz inalámbrico en los dispositivos para la función de búsqueda de Bluetooth.

### Segundo problema: En el reproductor de música se producen cortes de sonido.

Solución:

- [1] Vea si la distancia entre el reproductor y el altavoz no es mayor que la distancia efectiva de conexión Bluetooth de 8-12 metros.
- [2] Asegúrese de que no hay ningún obstáculo entre el dispositivo de reproducción y los altavoces.
- [3] Compruebe el dispositivo de reproducción o si el altavoz está en un estado de carga baja.

## NOTAS ANTES DE LA UTILIZACIÓN

---

Este producto ha sido diseñado siguiendo completamente las prestaciones de seguridad. Para garantizar un funcionamiento seguro, siga las siguientes normas:

1. Coloque los altavoces en una posición estable para evitar que se caigan y causen daños o lesiones personales.
2. No deje caer, desmonte, abra, aplaste, doble, perforo o queme los altavoces.
3. No acerque los altavoces a ninguna fuente de calor [como radiadores, equipos de calefacción, estufas u otros equipos que generen calor] cuando estén en uso.
4. Contacte con personal de mantenimiento profesional para reparar cualquier daño.
5. Antes de pasar un paño seco para limpiar los altavoces, ponga el interruptor de encendido en la posición de apagado y desenchufe el cable de alimentación de la toma de corriente.
6. Por consideraciones de salud, ajuste el sonido a un nivel adecuado.

## DECLARACIÓN DE LA CFC

---

Este dispositivo cumple con la parte 15 de las normas de la CFC. El funcionamiento está sujeto a las dos condiciones siguientes:

- [1] Este dispositivo no puede causar interferencias perjudiciales, y
- [2] Este dispositivo debe aceptar cualquier interferencia recibida, incluidas las que puedan causar un funcionamiento no deseado.

## ADVERTENCIA

---

Cualquier cambio o modificación no aprobada expresamente por la parte responsable del cumplimiento podría anular la autoridad del usuario para operar el equipo.

## NOTA

---

Este equipo ha sido probado y se ha comprobado que cumple con los límites de un dispositivo digital de clase B, de acuerdo con la parte 15 de las normas de la CFC. Estos límites están diseñados para proporcionar una protección razonable contra interferencias perjudiciales en una instalación residencial.



Este equipo genera, utiliza y puede irradiar energía de radiofrecuencia y, si no se instala y utiliza de acuerdo con las instrucciones, puede causar interferencias perjudiciales en las comunicaciones por radio. Sin embargo, no se puede garantizar que no se produzcan interferencias en una instalación concreta. Si este equipo causa interferencias perjudiciales a un receptor de radio o televisión, lo cual puede determinarse apagando y encendiendo el equipo, se recomienda al usuario que intente corregir las interferencias mediante una o varias de las siguientes medidas:

Reoriente o reubique la antena receptora.

Aumente la separación entre el equipo y el receptor.

Conecte el equipo a una toma de corriente en un circuito diferente al que está conectado el receptor.

Consulte al distribuidor o a un técnico de radio/televisión con experiencia para recibir ayuda.

## Declaración de exposición a la radiación de la CFC

---

Este equipo cumple con los límites de exposición a la radiación de la CFC establecidos para un entorno no controlado. Este equipo debe instalarse y utilizarse con una distancia mínima de 20 cm entre el emisor de radiación y su cuerpo.

## SOLUCIÓN DE PROBLEMAS

---

### ¿El altavoz no se enciende?

Recargue su altavoz.

### ¿El altavoz no se apaga o no responde?

Reinicie su altavoz. Mantenga pulsado el botón de encendido durante 6 segundos para reiniciar automáticamente el altavoz y para apagarlo.

### ¿No hay sonido?

Ajuste el volumen.

Asegúrese de que su dispositivo Bluetooth está dentro del alcance.

Asegúrese de que no hay obstáculos en el camino que puedan bloquear/interrumpir la señal. Compruebe a través de la conexión Bluetooth del dispositivo si el altavoz está conectado con el mismo.

### ¿La calidad del sonido es mala?

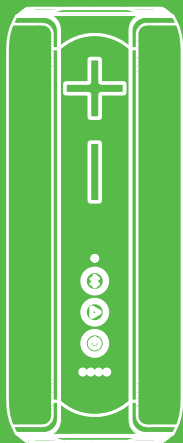
Acerque el dispositivo al altavoz o intente eliminar los obstáculos que se interponen entre ambos.

### ¿No puede conectar el dispositivo con el altavoz?

Desconecte otros dispositivos conectados y vuelva a intentarlo.

Puede forzar la desconexión saliendo del alcance del Bluetooth [10 m].

Para evitar dañar el rendimiento del producto, cargue su dispositivo cada 3 meses como mínimo.



## TABLE DES MATIÈRES

INSTRUCTIONS DE SÉCURITÉ.....	02
PARTIES ET FONCTIONS.....	02
BATTERIE DE L'ENCEINTE.....	03
CHARGE .....	03
MARCHE/ARRÊT.....	03
FONCTIONNALITÉ SIRI.....	03
CONNECTER L'ENCEINTE.....	03
DÉCONNECTER L'ENCEINTE .....	03
RECONNECTER L'ENCEINTE .....	03
MODE LECTURE .....	04
LIRE DE LA MUSIQUE SUR UNE CARTE MICRO SD .....	04
CONNEXION PAR CÂBLE AUDIO .....	04
FONCTIONNALITÉ DU BOUTON PAUSE.....	04
CHANGER LE VOLUME ET LA CHANSON.....	04
FONCTIONNALITÉ MAINS LIBRES.....	05
FONCTIONNALITÉ DE RÉINITIALISATION.....	05
FONCTIONNALITÉ D'EXTINCTION AUTOMATIQUE .....	05
PARAMÈTRES TECHNIQUES .....	05
COMPOSITION DE L'EMBALLAGE .....	05
CONNEXION TWS.....	06
DÉCONNEXION TWS.....	06
EXPLICATION .....	06
DÉFAUT ET ENTRETIEN.....	06
REMARQUES AVANT UTILISATION .....	07
DÉCLARATION DE LA FCC.....	07
AVERTISSEMENT.....	07
REMARQUE .....	07
Déclaration d'exposition aux radiations de la FCC .....	08
DÉPANNAGE.....	08

**BUKRN**  
V1 MAX

Enceinte sans fil d'extérieur

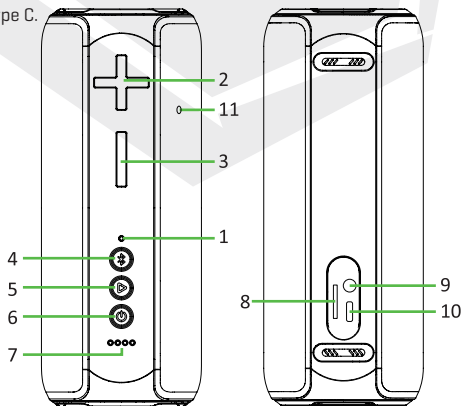
## INSTRUCTIONS DE SÉCURITÉ

### Lisez toutes les instructions

Ne chargez qu'avec des appareils classés et marqués 5 V pour éviter d'endommager l'enceinte. N'ouvrez pas l'enceinte, car ceci annulerait la garantie et pourrait endommager le produit. Les batteries rechargeables ont un nombre limité de cycles de charge. La durée de vie des batteries et le nombre de cycles de charge varient selon l'utilisation et les réglages. Ne placez jamais l'enceinte à proximité de sources de chaleur à haute température. Pour que la garantie reste valable, n'essayez jamais de réparer le produit vous-même.

## PARTIES ET FONCTIONS

1. Indicateur Bluetooth.
2. + : Bouton d'augmentation du volume : morceau suivant, augmentation du volume.
3. - : Touche de réduction du volume : morceau précédent, réduction du volume.
4. Bouton Bluetooth : changement de mode de lecture.
5. Bouton Pause : lecture, pause, réponse à un appel, TWS.
6. Bouton d'alimentation : mise sous/hors tension, siri, réinitialisation.
7. Indicateur de niveau de la batterie.
8. Emplacement pour carte TF.
9. Port AUX IN.
10. Port de chargement Type C.
11. Microphone.



## BATTERIE DE L'ENCEINTE

---

L'enceinte est alimentée par une batterie rechargeable intégrée.

## CHARGE

---

Connectez le câble de charge fourni à l'entrée de charge et à un port USB de votre ordinateur ou à un chargeur USB. La LED de charge est allumée en rouge pendant la charge. La LED s'éteint lorsque la batterie est complètement chargée. Il est recommandé de charger l'enceinte pendant 10 minutes avant la mise sous tension si vous ne l'avez pas utilisée pendant 7 jours. Vous pouvez ensuite continuer à l'utiliser pendant la charge.

## MARCHE/ARRÊT

---

**Mise en marche:** Appuyez longuement sur le bouton d'alimentation pendant 3 secondes pour allumer l'enceinte : le voyant Bluetooth s'allume et vous pouvez connecter des appareils Bluetooth.

**Arrêt:** Appuyez longuement sur le bouton d'alimentation pendant 3 secondes pour éteindre l'enceinte : le voyant Bluetooth s'éteint.

## FONCTIONNALITÉ SIRI

---

Appuyez brièvement sur le bouton d'alimentation pour activer SIRI (iOS), qui prend en charge l'assistant vocal intelligent de Huawei.

## CONNECTER L'ENCEINTE

---

Allumez l'enceinte : l'indicateur Bluetooth clignote en bleu. Sur votre appareil, recherchez les appareils Bluetooth. Sélectionnez l'enceinte dans la liste. Elle émet un son pour indiquer que la connexion est réussie. L'indicateur Bluetooth s'allume en bleu fixe. Un seul appareil Bluetooth peut être connecté en même temps. Si vous souhaitez connecter un autre appareil à l'enceinte, déconnectez d'abord l'appareil actuel.

## DÉCONNECTER L'ENCEINTE

---

Lorsqu'elle est connectée via Bluetooth : appuyez longuement sur le bouton Bluetooth pour la déconnecter.

## RECONNECTER L'ENCEINTE

---

Certains appareils Bluetooth prennent en charge la reconnexion automatique. Avec ces appareils, l'enceinte se reconnectera automatiquement. L'enceinte ne se reconnectera pas automatiquement sur les appareils qui ne prennent pas en charge la reconnexion automatique. Lorsqu'elle n'est pas connectée : appuyez longuement sur le bouton Bluetooth pour vous connecter au dernier appareil déconnecté.

## MODE LECTURE

---

Appuyez brièvement sur le bouton Bluetooth pour changer de mode de lecture : BT, AUX, TF.

## LIRE DE LA MUSIQUE SUR UNE CARTE MICRO SD

---

Connectez une carte micro SD et allumez l'enceinte.

## CONNEXION PAR CÂBLE AUDIO

---

Démarrez l'enceinte.

Connectez un câble audio de 3,5 mm à l'enceinte et à votre appareil.

L'enceinte est maintenant connectée à votre appareil.

## FONCTIONNALITÉ DU BOUTON PAUSE

---

### **Appui court:**

- 1] État de la lecture de musique : fonction lecture, pause.
- 2] En cas d'appel entrant : répondre à l'appel.
- 3] Lorsque vous recevez l'appel : raccrocher l'appel téléphonique.

### **Appui long:**

- 1] Lorsque vous êtes en train d'appeler : Appuyez 2 secondes pour rejeter l'appel.
- 2] Appuyez 2 secondes pour entrer en connexion TWS. Une fois connecté, appuyez 2 secondes pour terminer la connexion TWS.

**Double appui:** Lorsque l'enceinte est connectée par Bluetooth à votre téléphone : pour rappeler le dernier appelant.

## CHANGER LE VOLUME ET LA CHANSON

---

### **Lorsque vous écoutez de la musique**

Augmenter le volume : appuyez brièvement sur le bouton « + ».

Diminuer le volume : appuyez brièvement sur le bouton « - ».

Chanson précédente : Appuyez longuement sur le bouton « - ».

Chanson suivante : Appuyez longuement sur le bouton « + ».

## FONCTIONNALITÉ MAINS LIBRES

1. Connectez votre téléphone via Bluetooth. L'enceinte joue une sonnerie lorsqu'un appel arrive.
2. Appuyez brièvement sur le bouton Pause pour répondre à l'appel sur l'enceinte : vous pouvez parler à travers le trou du microphone. Une fois l'appel terminé, l'enceinte continuera à jouer de la musique.
3. Appuyez longuement sur le bouton Pause de l'enceinte pour rejeter un appel entrant.
4. Lorsque vous connectez votre téléphone, appuyez deux fois rapidement sur le bouton Pause pour rappeler le dernier appelant par téléphone.

## FONCTIONNALITÉ DE RÉINITIALISATION

Maintenez le bouton d'alimentation pendant 6 secondes pour réinitialiser automatiquement l'enceinte et pour l'éteindre.

## FONCTIONNALITÉ D'EXTINCTION AUTOMATIQUE

L'enceinte s'éteint automatiquement au bout de 10 minutes lorsque le Bluetooth n'est pas connecté et qu'aucune musique n'est diffusée.

## PARAMÈTRES TECHNIQUES

- Modèle : Bukra V1 MAX
- Haut-parleur : Ø66mm 4x 15W\*2
- Temps de charge : 3 heures
- Entrée : 5,0 - 1,0A
- Poids : 760 g
- Bluetooth : V5.0
- Batterie rechargeable intégrée : Li-on, 7,4 V, 2500 mAh
- Durée de lecture : 8 heures
- Dimensions : 91\*96\*225 mm
- Portée : Jusqu'à 10 m
- Niveau d'étanchéité : IPX7

## COMPOSITION DE L'EMBALLAGE

- 1 x enceinte sans fil E300
- 1 x Manuel du produit
- 1 x câble USB Type-C

## CONNEXION TWS

1 : Allumez les deux enceintes

2 : Appuyez sur le bouton Lecture/Pause de l'une des enceintes et maintenez-le enfoncé pendant environ 2 secondes jusqu'à ce que vous entendiez un « bip ». L'enceinte principale par défaut est celle sur laquelle vous avez appuyé sur le bouton Lecture/Pause pour l'appairage initial.


3 : Relâchez le bouton Lecture/Pause. Il peut s'écouler encore quelques secondes avant que les enceintes ne se connectent l'une à l'autre. Vérifiez les témoins lumineux pour distinguer les canaux Gauche/Droite : Le voyant bleu de l'une des enceintes clignote en bleu toutes les 3 secondes : il s'agit du canal gauche [l'enceinte principale]. Le voyant bleu de l'autre enceinte est bleu fixe : il s'agit du canal droit.

4 : Allez dans le menu Bluetooth de votre smartphone et appairez les enceintes à votre téléphone en sélectionnant le numéro de modèle de l'enceinte. [Un seul numéro sera affiché car les deux enceintes sont combinées en une seule.]

## DÉCONNEXION TWS

1. Appuyez sur le bouton Lecture/Pause de l'une des enceintes et maintenez-le enfoncé pendant environ 2 secondes jusqu'à ce que vous entendiez un « bip ».

## EXPLICATION

-  Le symbole indique que le produit n'est adapté qu'aux climats non-tropicaux sûrs.
- Remarque : Veuillez utiliser le même type de batterie ou un type équivalent pour remplacer la batterie si elle est mise au rebut.  
Une explosion pourrait se produire dans le cas contraire.
- La batterie au lithium ne doit pas être exposée au feu ou à une chaleur excessive.

## DÉFAUT ET ENTRETIEN

**Premier défaut : échec de la connexion.**

Solution :

[1] Vérifiez si le voyant multifonction clignote en bleu. Allumez vos enceintes si le voyant n'est pas allumé. Rechargez l'enceinte si le voyant n'est toujours pas allumé.

[2] Éteignez les autres appareils Bluetooth s'il y a de nombreux appareils Bluetooth dans les environs. Cela peut entraîner des difficultés de recherche.

[3] Redémarrez la fonction de recherche Bluetooth de l'enceinte sans fil sur les appareils.

## Deuxième problème : Le lecteur de musique présente des coupures de son.

Solution :

- [1] Vérifiez que la distance entre le lecteur et l'enceinte n'est pas supérieure à la portée effective de connexion Bluetooth de 8 à 12 mètres.
- [2] Assurez-vous qu'il n'y a pas d'obstacle entre le dispositif de lecture et les enceintes.
- [3] Vérifiez le niveau de puissance de l'appareil de lecture et de l'enceinte.

## REMARQUES AVANT UTILISATION

---

Ce produit est conçu avec une attention particulière pour la sécurité.

Pour garantir un fonctionnement sûr, veuillez suivre les règles suivantes:

1. Placer les enceintes dans une position stable pour éviter qu'elles ne tombent et ne causent des dommages ou des blessures.
2. Ne pas laisser tomber, démonter, ouvrir, écraser, plier, percer, brûler les enceintes.
3. Ne pas approcher d'une source de chaleur (radiateurs, appareils de chauffage, cuisinières ou autres appareils générant de la chaleur) pendant l'utilisation des enceintes.
4. Envoyer à du personnel d'entretien professionnel pour réparer les dommages pour quelque raison que ce soit.
5. Avant d'essayer les enceintes avec un chiffon sec, mettre l'interrupteur d'alimentation en position d'arrêt et débrancher le cordon d'alimentation de la prise de courant.
6. Pour des raisons de santé, régler le son à un niveau approprié.

## DÉCLARATION DE LA FCC

---

Cet appareil est conforme à la Partie 15 des règles de la FCC. Son utilisation est soumise aux deux conditions suivantes :

- [1] Cet appareil ne doit pas causer d'interférences nuisibles, et
- [2] Cet appareil doit accepter toute interférence reçue, y compris les interférences susceptibles de provoquer un fonctionnement indésirable.

## AVERTISSEMENT

---

Les changements ou modifications non expressément approuvés par la partie responsable de la conformité peuvent annuler l'autorité de l'utilisateur à utiliser l'équipement.

## REMARQUE

---

Cet équipement a été testé et déclaré conforme aux limites d'un appareil numérique de Classe B, conformément à la Partie 15 des règles de la FCC. Ces limites sont conçues pour fournir une protection raisonnable contre les interférences nuisibles dans une installation résidentielle.



Cet équipement génère, utilise et peut émettre de l'énergie de radiofréquence et, s'il n'est pas installé et utilisé conformément aux instructions, il peut causer des interférences nuisibles aux communications radio.

Toutefois, rien ne garantit qu'aucune interférence n'aura lieu dans une installation particulière. Si cet équipement cause des interférences nuisibles à la réception de la radio ou de la télévision, ce qui peut être déterminé en éteignant et rallumant l'équipement, l'utilisateur est encouragé à essayer de corriger les interférences par l'une ou plusieurs des mesures suivantes :

Réorienter ou déplacer l'antenne de réception.

Augmenter la distance entre l'équipement et le récepteur.

Brancher l'équipement sur une prise de courant sur un circuit différent de celui auquel le récepteur est connecté.

Consulter le revendeur ou un technicien radio/TV expérimenté pour obtenir de l'aide.

## Déclaration d'exposition aux radiations de la FCC

Cet équipement est conforme aux limites d'exposition aux rayonnements fixées par la FCC pour un environnement non contrôlé. Cet équipement doit être installé et utilisé avec une distance minimale de 20 cm entre l'émetteur des rayonnements et votre corps.

## DÉPANNAGE

**L'enceinte ne s'allume pas.**

Rechargez votre enceinte.

**L'enceinte ne s'éteint pas ou ne répond pas.**

Réinitialisez votre enceinte. Maintenez le bouton d'alimentation pendant 6 secondes pour réinitialiser automatiquement l'enceinte et pour l'éteindre.

**Il n'y a pas de son.**

Réglez le volume.

Assurez-vous que votre appareil Bluetooth est à portée.

Assurez-vous qu'il n'y a aucun obstacle susceptible de bloquer/perturber le signal.

Vérifiez via la connexion Bluetooth de l'appareil si l'enceinte est connectée à l'appareil.

**La qualité du son est mauvaise.**

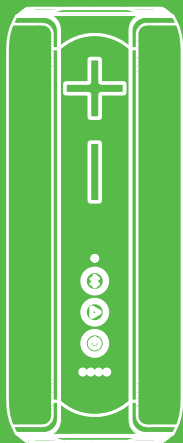
Rapprochez l'appareil de l'enceinte ou essayez d'éliminer les obstacles entre les appareils.

**Impossible de connecter l'appareil à l'enceinte.**

Déconnectez les autres appareils connectés, puis réessayez.

Vous pouvez forcer une déconnexion en vous déplaçant hors de la portée du Bluetooth [10 m].

Afin d'éviter de nuire aux performances du produit, veuillez recharger votre appareil tous les 3 mois au minimum.



**BUKRN**  
V1 MAX

Cassa wireless da esterno

Manuale Utente

## SOMMARIO

ISTRUZIONI DI SICUREZZA.....	02
COMPONENTI E FUNZIONI .....	02
BATTERIA DELLA CASSA.....	03
RICARICA .....	03
ACCENSIONE/SPEGNIMENTO.....	03
FUNZIONALITÀ SIRI .....	03
COLLEGARE LA CASSA.....	03
SCOLLEGARE LA CASSA .....	03
RICONNETTERE LA CASSA.....	03
MODALITÀ DI RIPRODUZIONE.....	04
RIPRODUZIONE DI MUSICA	
USANDO UNA SCHEDA MICROSD .....	04
COLLEGAMENTO CAVO AUDIO .....	04
LA FUNZIONALITÀ DEL PULSANTE PAUSA.....	04
MODIFICARE IL VOLUME E CAMBIARE BRANO .....	04
FUNZIONALITÀ MANI LIBERE.....	05
RESET DELLA FUNZIONALITÀ.....	05
RESET DELLA FUNZIONALITÀ.....	05
SPECIFICHE TECNICHE.....	05
CONTENUTO DELLA CONFEZIONE.....	05
COLLEGAMENTO TWS .....	06
SCOLLEGAMENTO TWS .....	06
SPIEGAZIONE.....	06
GUASTO E MANUTENZIONE.....	06
NOTE PRIMA DELL'USO.....	07
DICHIARAZIONE FCC .....	07
ATTENZIONE:.....	07
NOTA.....	07
Dichiarazione FCC sull'esposizione alle radiazioni .....	08
GUIDA ALLA RISOLUZIONE DEI PROBLEMI.....	08

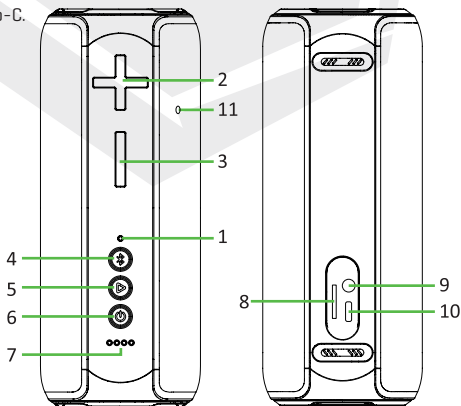
## ISTRUZIONI DI SICUREZZA

### Leggere tutte le istruzioni

Caricare solo i dispositivi classificati e contrassegnati con 5V per evitare di causare danni alla cassa. Non aprire la cassa, dato che questa operazione potrebbe invalidare la garanzia e danneggiare il prodotto. Le batterie ricaricabili hanno un numero limitato di cicli di ricarica. La durata di vita della batteria e il numero di cicli di ricarica varia a seconda dell'uso e delle impostazioni. Non mettere mai la cassa vicino a sorgenti di calore a elevata temperatura. Per mantenere la validità della garanzia, non cercare mai di riparare il prodotto autonomamente.

## COMPONENTI E FUNZIONI

1. Spia Bluetooth.
2. +: Pulsante Volume su: brano successivo, aumenta il volume.
3. -: Pulsante Volume giù: brano precedente, riduci il volume.
4. Spia Bluetooth: cambiare la modalità di riproduzione.
5. Pulsante pausa: play, pausa, rispondi alla chiamata, TWS.
6. Pulsante di alimentazione: on/off, siri, reset.
7. Spia di livello della batteria.
8. Alloggiamento scheda TF.
9. Porta INGRESSO AUX.
10. Porta di caricamento di Tipo-C.
11. Microfono.



## BATTERIA DELLA CASSA

---

La cassa è alimentata da una batteria ricaricabile integrata.

## RICARICA

---

Collegare il cavo di ricarica fornito in dotazione all'ingresso di ricarica e a una porta USB sul computer oppure a un caricatore USB. Il LED di caricamento è acceso di colore rosso durante la ricarica. Il LED si spegne quando il dispositivo è completamente carico. Consigliamo di caricare per 10 minuti prima dell'accensione se il dispositivo resta inutilizzato per 7 giorni; poi sarà possibile continuare a usarlo mentre è in corso la ricarica.

## ACCENSIONE/SPEGNIMENTO

---

**Accensione:** Tenere premuto a lungo il pulsante di alimentazione per 3 secondi per accendere la cassa, quindi la spia Bluetooth si accende e sarà possibile collegare i dispositivi Bluetooth.

**Spegnimento:** Tenere premuto a lungo il pulsante di alimentazione per 3 secondi per spegnere la cassa, poi la spia Bluetooth si spegnerà.

## FUNZIONALITÀ SIRI

---

Premere rapidamente il pulsante per attivare SIRI (iOS), supporta l'assistente vocale intelligente Huawei.

## COLLEGARE LA CASSA

---

Accendere la cassa, la spia Bluetooth lampeggia di colore blu. Sul proprio dispositivo cercare i dispositivi Bluetooth. Selezionare la cassa dall'elenco. Emetterà un suono di indicazione quando la connessione va a buon fine. La spia Bluetooth è di colore blu fisso. Sarà possibile collegare solo un dispositivo Bluetooth alla volta. Se si desidera collegare un altro dispositivo alla cassa, sarà come prima cosa necessario scollegare quello attuale.

## SCOLLEGARE LA CASSA

---

Quando è collegato tramite Bluetooth: premere a lungo il pulsante Bluetooth per scollegare.

## RICONNETTERE LA CASSA

---

Alcuni dispositivi Bluetooth supportano la riconnessione automatica: con questi dispositivi la cassa si riconnetterà automaticamente. La cassa non si riconnetterà automaticamente ai dispositivi che non supportano la riconnessione automatica. Quando non è collegato: tenere premuto a lungo il pulsante Bluetooth per collegarsi all'ultimo dispositivo disconnesso.

## MODALITÀ DI RIPRODUZIONE

---

Tenere premuto per qualche istante il pulsante Bluetooth per passare a una modalità di riproduzione diversa: BT, AUX, TF.

## RIPRODUZIONE DI MUSICA USANDO UNA SCHEDA MICROSD

---

Collegare una scheda micro SD e accendere la cassa.

## COLLEGAMENTO CAVO AUDIO

---

Accendere la cassa.

Collegare un cavo audio da 3.5 mm fra la cassa e il proprio dispositivo.

Ora la cassa è connessa al proprio dispositivo.

## LA FUNZIONALITÀ DEL PULSANTE PAUSA

---

### **Pressione breve:**

- 1] Stato di riproduzione musica: funzione play, pausa.
- 2] Quando c'è una chiamata in arrivo: rispondere alla chiamata.
- 3] Quando si riceve una chiamata: riattaccare la chiamata.

### **Pressione lunga:**

- 1] In fase di chiamata: Premere per 2 secondi per rifiutare la chiamata.
- 2] Premere per 2 secondi per accedere alla connessione TWS. Una volta stabilita la connessione, premere per 2 secondi per interrompere il collegamento TWS.

**Doppia pressione:** Quando è connesso tramite Bluetooth al proprio telefono: per richiamare l'ultima chiamata.

## MODIFICARE IL VOLUME E CAMBIARE BRANO

---

### **Quando si ascolta musica**

Alzare il volume: premere brevemente il pulsante "+".

Ridurre il volume: premere brevemente il pulsante "-".

Brano precedente: premere a lungo il pulsante "-".

Brano successivo: premere a lungo il pulsante "+".

## FUNZIONALITÀ MANI LIBERE

---

1. Collegare il proprio telefono tramite Bluetooth, la cassa riproduce delle suonerie quando c'è una chiamata in arrivo.
2. Premere brevemente il pulsante pausa per rispondere alla chiamata sulla cassa. Sarà possibile parlare tramite il foro del microfono. Al termine della chiamata, la riproduzione della musica continuerà.
3. Tenere premuto a lungo il pulsante pausa sulla cassa per rifiutare una chiamata in arrivo.
4. Quando viene collegato il telefono, premere due volte rapidamente il pulsante pausa per richiamare il numero dell'ultima chiamata.

## RESET DELLA FUNZIONALITÀ

---

Tenere premuto il pulsante di alimentazione per 6 secondi per resettare automaticamente la cassa e spegnerla.

## SPEGNIMENTO AUTOMATICO DELLA FUNZIONALITÀ

---

La cassa si spegnerà automaticamente dopo 10 minuti quando il Bluetooth non è connesso e non c'è musica in fase di riproduzione.

## SPECIFICHE TECNICHE

---

- Modello: Bukra V1 MAX
- Cassa: Ø66mm 40 15W\*2
- Tempo di ricarica: 3 ore
- Ingresso: 5.0V - 1.0A
- Peso del prodotto: 760g
- Bluetooth: V5.0
- Batteria ricaricabile integrata: ioni di litio, 7.4V, 2500mAh
- Tempo di riproduzione: 8 ore
- Dimensioni del prodotto: 91\*96\*225mm
- Portata: fino a 10m
- Livello impermeabile: IPX7

## CONTENUTO DELLA CONFEZIONE

---

- 1 cassa wireless E300
- 1 manuale del prodotto
- 1 porta USB di Tipo-C


## COLLEGAMENTO TWS

- 1: Accendere entrambe le casse
- 2: Premere e tenere premuto il pulsante Play/Pausa su una delle casse per circa 2 secondi fino a che non si sente un "bip". Il valore predefinito è la cassa primaria sulla quale è stato premuto il pulsante Play/Pausa per l'associazione iniziale.
- 3: Rilasciare il pulsante Play/Pausa. La connessione delle casse fra loro potrebbe richiedere qualche secondo in più. Controllare le spie indicatrici per distinguere il canale Sinistro/Destro: la spia blu su una cassa lampeggia di colore blu ogni 3 secondi - questo è il canale sinistro (la cassa principale); la spia blu sull'altra cassa è di colore blu fisso - questo è il canale destro
- 4: Accedere al menu Bluetooth sul proprio smartphone e associare le casse con il telefono selezionando il numero di modello della cassa (viene visualizzato solo 1 numero, che rappresenta le due casse combinate)

## SCOLLEGAMENTO TWS

1. Premere e tenere premuto il pulsante Play/Pausa su una delle casse per circa 2 secondi fino a che non si sente un "bip".

## SPIEGAZIONE

1.  il simbolo indica: il prodotto è adatto solo per climi sicuri non tropicali.
2. Nota: si prega di utilizzare una batteria dello stesso tipo o una batteria di tipo equivalente per la sostituzione se la batteria viene rottamata. In caso contrario si potrebbe verificare un'esplosione.
3. La batteria non deve essere esposta a fuoco o calore eccessivo.

## GUASTO E MANUTENZIONE

**Primo guasto: connessione non andata a buon fine.**

Soluzione:

- [1] Verificare se la spia multi-funzione lampeggia di colore blu. Si prega di accendere le casse se la spia non è accesa. Si prega di caricare la cassa se la spia non è ancora accesa.
- [2] Si prega di spegnere gli altri dispositivi Bluetooth, qualora ci siano molti dispositivi Bluetooth nelle vicinanze. Ciò potrebbe causare problemi a livello di ricerca.
- [3] Riavviare la cassa wireless sui dispositivi per la funzione di ricerca Bluetooth.

**Secondo problema: il lettore musicale presenta un audio frammentato.**

Soluzione:

- [1] verificare che non sia stata superata la distanza fra il lettore e la cassa. La distanza di connessione Bluetooth effettiva è di 8-12 metri.
- [2] Verificare che non ci siano ostacoli fra il dispositivo di riproduzione e le casse.
- [3] Controllare che il dispositivo di riproduzione o le casse non abbiano la batteria scarica.

## NOTE PRIMA DELL'USO

---

Il prodotto è stato progettato in modo attento per garantire performance all'insegna della sicurezza. Al fine di garantirne il corretto funzionamento, si prega di attenersi alle seguenti regole:

1. Mettere le casse in una posizione stabile per evitarne la caduta. In questo modo sarà possibile evitare danni o lesioni personali.
2. Non far cadere, smontare, aprire, schiacciare, piegare, forare o bruciare la cassa
3. Non mettere le casse vicino a fonti di calore [ad esempio radiatori, strumentazione per il riscaldamento, stufe o altra strumentazione che produce calore].
4. Si prega di rivolgersi a personale di manutenzione professionale per riparare gli eventuali danni.
5. Prima di pulire le casse con un panno asciutto, spegnerle e scollegare il cavo di alimentazione dalla presa di corrente.
6. Informazioni per la salute: regolare l'audio su un livello adeguato.

## DICHIARAZIONE FCC

---

Questo dispositivo è conforme alla Sezione 15 delle norme FCC. Il funzionamento è soggetto alle due condizioni di seguito indicate:

- [1] Il presente dispositivo non può causare interferenze dannose e
- [2] Il presente dispositivo deve accettare qualsiasi interferenza ricevuta, comprese quelle che potrebbero causare un funzionamento indesiderato.

## ATTENZIONE

---

Le variazioni o le modifiche che non dispongono dell'espressa approvazione della parte responsabile della conformità potrebbero invalidare l'autorità dell'utente a servirsi dell'apparecchiatura.

## NOTA

---

Questa apparecchiatura è stata testata e trovata conforme ai limiti per un dispositivo digitale di Classe B, in linea con la sezione 15 delle regole FCC. Questi limiti sono progettati per fornire una protezione ragionevole dalle interferenze dannose in un'installazione di carattere residenziale.



La presente strumentazione genera, utilizza e può irradiare energia in radiofrequenza. Inoltre, se non viene installata e utilizzata in conformità con le istruzioni, può causare interferenze dannose alle comunicazioni radio.

Non vi è tuttavia nessuna garanzia in merito al fatto che non si verifichino interferenze in un impianto specifico. Qualora il presente dispositivo causi interferenze dannose per la ricezione radiotelevisiva, interferenze che possono essere individuate accendendo e spegnendo il dispositivo, l'utente è invitato a cercare di correggere l'interferenza adottando una o più delle seguenti misure:

Ri-orientare o ri-posizionare l'antenna ricevente.

Aumentare la distanza a cui si trovano l'attrezzatura e il ricevitore.

Collegare l'apparecchio a una presa di un circuito diverso rispetto a quello a cui è collegato il ricevitore.

Rivolgersi al rivenditore o a un tecnico radiotelevisivo esperto per ricevere assistenza in merito.

## Dichiarazione FCC sull'esposizione alle radiazioni

---

Questa attrezzatura è conforme ai limiti di esposizione alle radiazioni FCC stabiliti per un ambiente non controllato. Questo apparecchio deve essere installato e utilizzato con una distanza minima di 20 cm tra il radiatore e il vostro corpo.

## GUIDA ALLA RISOLUZIONE DEI PROBLEMI

---

### La cassa non si accende?

Ricaricare la cassa.

### La cassa non si spegne o non risponde?

Resettare la cassa. Tenere premuto il pulsante di alimentazione per 6 secondi per resettare automaticamente la cassa e spegnerla.

### Non viene emesso nessun suono?

Regolare il volume.

Verificare che il dispositivo Bluetooth si trovi nel raggio di copertura.

Verificare che non ci siano ostacoli che possono bloccare/disturbare il segnale.

Controllare, tramite la connessione Bluetooth del dispositivo, che la cassa sia connessa al dispositivo.

### La qualità audio è scadente?

Avvicinare il dispositivo alla cassa o provare a eliminare gli eventuali ostacoli fra i due dispositivi.

### Impossibile collegare il dispositivo alla cassa?

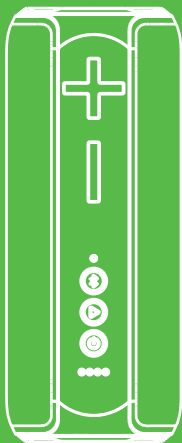
Scollegare gli altri dispositivi Bluetooth e riprovare.

Sarà possibile forzare lo scollegamento spostando il dispositivo al di fuori della portata Bluetooth (10 m).

Al fine di evitare di danneggiare le prestazioni del prodotto, si prega di caricare il dispositivo almeno ogni 3 mesi.

## جدول المحتويات

02	إرشادات السلامة
02	الأجزاء والوظائف
03	بطارية مكبر الصوت
03	الشحن
03	التشغيل/إيقاف التشغيل
03	وظائف S.I.R.I.
03	الاتصال بمكبر الصوت
03	قطع الاتصال بمكبر الصوت
03	إعادة الاتصال بمكبر الصوت
04	وضع التشغيل
04	حجم مكرو SD تشغيل الموسيقى باستخدام بطاقة
04	الاتصال بالكابل الصوتي
04	وظيفة زر إيقاف التشغيل المؤقت
04	تغيير مستوى الصوت والأغنية
05	«وظيفة» حر اليدين
05	وظيفة إعادة الضبط
05	وظيفة إيقاف التشغيل التلقائي
05	المعلومات الفنية
05	تحتوي العبوة على
06	اتصال TWS
06	قطع اتصال TWS
06	الشرح
06	الأعطال والصيانة
07	ملاحظات قبل الاستخدام
07	(FCC) بيان هيئة الاتصالات الفيدرالية الأمريكية
07	تحذير
07	ملاحظة
08	(FCC) بيان التعرض للإشعاع الخاص بهيئة الاتصالات الفيدرالية الأمريكية
08	استكشاف الأخطاء وإصلاحها



**BUKRN**  
V1 MAX

مكبر صوت اللاسلكي بالخارج

دليل المستخدم

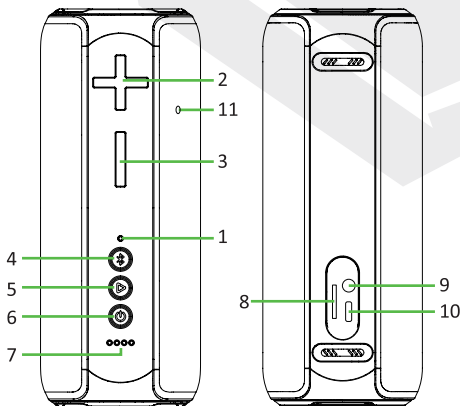
## إرشادات السلامة

برجاء قراءة جميع الإرشادات

إجراء الشحن باستخدام الأجهزة المصنّفة والتي تحمل علامة 5 فولت لتجنب تلف مكبر الصوت لا تفتح مكبر الصوت، فهذا الإجراء يخرق الضمان وقد يتسبب في تلف المنتج  
البطاريات القابلة للشحن لها عدد محدود من دورات الشحن. يختلف عمر البطارية وعدد دورات الشحن بحسب الاستخدام والإعدادات الخاصة بك  
لا تضع أبدًا مكبر الصوت بالقرب من مصادر ينبعث منها درجة حرارة مرتفعة  
للحفاظ على سريان الضمان، لا تحاول أبدًا إصلاح المنتج بنفسك

## الأجزاء والوظائف

1. مؤشر Bluetooth.
2. زر رفع مستوى الصوت: تشغيل الأغنية التالية، رفع مستوى الصوت.
3. زر خفض مستوى الصوت: تشغيل الأغنية السابقة، خفض مستوى الصوت.
4. زر Bluetooth: تبديل وضع التشغيل.
5. زر الإيقاف المؤقت: التشغيل والإيقاف المؤقت الرد على مكالمة و TWS.
6. زر الطاقة: التشغيل/إيقاف التشغيل، Siri، إعادة الضبط.
7. مؤشر حالة البطارية.
8. فتحة بطاقة TF.
9. منفذ AUX IN.
10. منفذ الشحن من النوع C.
11. الميكروفون.



## بطارية مكبر الصوت

يعمل مكبر الصوت ببطارية مدمجة قابلة للشحن.

## الشحن

قم بتوصيل كبل الشحن المتوفر بمدخل الشحن وبمنفذ USB. الخاص بالشحن باللون الأحمر أثناء الشحن. ينطفئ مؤشر USB يضيء مؤشر LED عند اكتمال الشحن. يوصى بشحن الجهاز لمدة 10 دقائق قبل التشغيل في حالة عدم الاستخدام لمدة 7 أيام، وبعدها يمكنك الاستمرار في استخدامه أثناء عملية.

## التشغيل/إيقاف التشغيل

لتشغيل: اضغط ضغط طويلة على زر الطاقة لمدة 3 ثواني لتشغيل مكبر الصوت، وبعدها سيضيء مؤشر Bluetooth، بحيث يمكنك الاتصال بالأجهزة الممكنة لخاصية Bluetooth.

لإيقاف التشغيل: اضغط ضغطة طويلة لمدة 3. ثواني على زر الطاقة لإيقاف تشغيل مكبر الصوت، وعندها سينطفئ مؤشر Bluetooth.

## وظائف SIRI

اضغط ضغطة قصيرة على زر الطاقة لتفعيل SIRI (في نظام التشغيل iOS)، كما أنه يدعم المساعد الصوتي الذي لنظام Huawei.

## الاتصال بمكبر الصوت

قم بتشغيل مكبر الصوت، عندها يومض مؤشر Bluetooth باللون الأزرق، من على جهازك ابحث عن أجهزة Bluetooth. حدد مكبر الصوت من القائمة. عند نجاح الاتصال، ستسمع صوتًا يوضح ذلك. ويضيء مؤشر Bluetooth باللون الأزرق الثابت. يمكن الاتصال بجهاز Bluetooth واحد في المرة الواحدة. إذا أردت توصيل جهاز آخر بمكبر الصوت، قم أولاً بقطع الاتصال بالجهاز الحالي.

## قطع الاتصال بمكبر الصوت

عندما يكون متصلًا عبر خاصية Bluetooth: اضغط ضغطة طويلة على زر Bluetooth لقطع الاتصال.

## إعادة الاتصال بمكبر الصوت

تدعم بعض أجهزة Bluetooth خاصية الاتصال التلقائي، وعندها ستتم إعادة الاتصال بمكبر الصوت تلقائيًا. لن تتم إعادة الاتصال التلقائي للأجهزة التي لا تدعم خاصية إعادة الاتصال التلقائي. في حالة عدم الاتصال: اضغط ضغطة طويلة على زر Bluetooth للاتصال بأخر جهاز تم قطع الاتصال به.

## وضع التشغيل

اضغط ضغطة قصيرة على زر Bluetooth للتبديل بين أوضاع التشغيل المختلفة: BT و AUX و TF.

## تشغيل الموسيقى باستخدام بطاقة SD حجم مكرو

قم بتوصيل بطاقة SD حجم مكرو وشغل مكبر الصوت.

## الاتصال بالكابل الصوتي

شغل مكبر الصوت.

قم بتوصيل كابل صوتي بحجم SD مم بين مكبر الصوت وجهازك.

مكبر الصوت متصل الآن بجهازك.

## وظيفة زر إيقاف التشغيل المؤقت

ضغطة قصيرة:

1. حالة تشغيل الموسيقى: وظيفة التشغيل، إيقاف التشغيل المؤقت
2. عند وجود مكالمة واردة: الرد على المكالمة
3. عند تلقي مكالمة: إنهاء المكالمة الهاتفية

ضغطة طويلة:

1. عند قيامك بإجراء اتصال: اضغط لمدة ثانيتين لرفض المكالمة.
2. اضغط لمدة ثانيتين لإدخال اتصال TWS، وبمجرد الاتصال، اضغط لمدة ثانيتين لقطع اتصال TWS.

الضغط المزدوج: عند اتصاله بهاتفك عبر خاصية Bluetooth: الاتصال بآخر مكالمة هاتفية.

## تغيير مستوى الصوت والأغنية

عند الاستماع إلى الموسيقى

رفع مستوى الصوت: ضغطة قصيرة على زر «+».

خفض مستوى الصوت: ضغطة قصيرة على زر «-».

الأغنية السابقة: ضغطة طويلة على زر «>».

الأغنية التالية: ضغطة طويلة على زر «<».

## وظيفة « حر اليدين »

1. عند الاتصال بهاتفك عبر خاصية Bluetooth، سيقوم مكبر الصوت بتشغيل نغمات الرنين عند ورود مكالمة هاتفية.
2. اضغط ضغطة قصيرة على زر إيقاف التشغيل المؤقت للرد على المكالمة عبر مكبر الصوت، يمكنك التحدث مع الطرف الآخر عبر فتحة الميكروفون، وبعد انتهاء المكالمة، ستتم متابعة تشغيل الموسيقى.
3. اضغط ضغطة طويلة على زر إيقاف التشغيل المؤقت على مكبر الصوت لرفض مكالمة واردة.
4. عند الاتصال بهاتفك، اضغط مرتين بسرعة على زر إيقاف التشغيل المؤقت لإعادة الاتصال بآخر مكالمة هاتفية أجريتها.

## وظيفة إعادة الضبط

اضغط على زر التشغيل لمدة 6 ثواني لإعادة ضبط مكبر الصوت وإيقاف تشغيله.

## وظيفة إيقاف التشغيل التلقائي

سيتم إيقاف تشغيل مكبر الصوت في غضون 10 دقائق عند قطع الاتصال بخاصية Bluetooth وعدم تشغيل الموسيقى.

## المعلومات الفنية

- الطراز: Bukra V1 MAX
- مكبر الصوت: Ø 66 مم، 4 أوم 15 وات 2\*
- وقت الشحن: 3 ساعات
- الإدخال: 5.0 فولت - 1.0 أمبير
- وزن المنتج: 760 جم
- تقنية Bluetooth: الإصدار 5.0
- البطارية المدمجة القابلة للشحن: بطارية ليثيوم أيون، 7.4 فولت، 2500 ملي أمبير في الساعة.
- وقت التشغيل: 8 ساعات.
- حجم المنتج: 91\*96\*225 مم.
- النطاق: حتى 10 متر.
- مستوى مقاومة المياه: IPX7

## تحتوي العبوة على

- مكبر صوت 300 لاسلكي واحد
- دليل المنتج
- كبل شحن USB من نوع C واحد

## اتصال TWS

1. قم بتشغيل مكبري الصوت اللائتين
2. اضغط مع الاستمرار على زر التشغيل/الإيقاف المؤقت على أحد مكبري الصوت لمدة حوالي ثانيتين حتى تسمع صوت «تنبيه». يكون الوضع الافتراضي هو مكبر الصوت الأساسي الذي قمت بتشغيل زر التشغيل/الإيقاف المؤقت عليه للاقتران في البداية.
3. حرر زر التشغيل/الإيقاف المؤقت. قد يستغرق اتصال مكبري الصوت ببعضهما حوالي قليلة. تحقق من ضوء المؤشر لتمييز القناة اليمنى/اليسرى: يومض الضوء الأزرق على أحد مكبري الصوت باللون الأزرق كل 3 ثواني وهذه هي القناة اليسرى (مكبر الصوت الأساسي); ويضيء الضوء الأزرق على مكبر الصوت الآخر باللون الأزرق الثابت وهذه هي القناة اليمنى.
4. انتقل إلى قائمة Bluetooth على هاتفك الذي وقم بإقران مكبرات الصوت بهاتفك عن طريق تحديد رقم طراز مكبر الصوت. (سيتم عرض رقم واحد يجمع بينهما)

## قطع اتصال TWS

1. اضغط مع الاستمرار على زر التشغيل/الإيقاف المؤقت على أحد مكبري الصوت لمدة حوالي ثانيتين حتى تسمع صوت «تنبيه»

## الشرح

1. يشير الرمز إلى: المنتج مناسب فقط للمناخ الآمن غير الاستوائي.
2. ملاحظة: الرجاء استخدام نفس نوع البطارية أو نوع مكافئ له في حالة تخريد البطارية. وإلا فقد يحدث انفجار
3. لا ينبغي تعريض بطاريات الليثيوم إلى التبران أو الحرارة الزائدة

## الأعطال والصيانة

العطل الأول: فشل الاتصال.

الحل:

- (1) الرجاء التحقق ما إذا كان ضوء مؤشر الوظائف المتعددة يومض باللون الأزرق. رجاءً قم بتشغيل مكبرات الصوت إذا كان الضوء لا يعمل برجاء شحن مكبر الصوت إذا استمر عدم عمل الضوء.
- (2) برجاء إيقاف أجهزة Bluetooth الأخرى، في حالة وجود العديد من أجهزة Bluetooth في الجوار. فقد يؤدي هذا إلى وجود صعوبة في عملية البحث.
- (3) أعد تشغيل مكبر الصوت اللاسلكي على الأجهزة لوظيفة البحث ب Bluetooth.

مشكلة في الصوت: انقطاعات في صوت مشغل الموسيقى.

الحل:

- (1) تأكد من أن المسافة بين المشغل ومكبر الصوت لا تزيد عن مسافة اتصال Bluetooth الفعّال وهي 8-12 متراً.
- (2) تأكد من عدم وجود عوائق بين جهاز التشغيل ومكبرات الصوت
- (3) تحقق م إذا كانت طاقة جهاز التشغيل أو مكبر الصوت منخفضة

## ملاحظات قبل الاستخدام

هذا المنتج مصمم بعناية فائقة بالأداء الآمن. للتأكد من التشغيل الآمن، الرجاء اتباع القواعد التالية :

1. ضع مكبرات الصوت في موضع مناسب لتجنب السقوط وإحداث تلف أو إصابات
2. لا تقوم بإسقاط مكبر الصوت أو تفكيكه أو فتحه أو تحطيمه أو ثنيه أو ثقبه أو إحراقه
3. لا تقربه من أي مصدر للحرارة (مثل المشعاعات أو أجهزة التدفئة أو الأفران أو الأجهزة الأخرى التي تنتج حرارة) أثناء استخدام مكبرات الصوت
4. الرجاء إرسال فريق عمل صيانة محترف لإصلاح مكبر الصوت في حالة حدوث أي تلف
5. قبل مسح مكبرات الصوت بقطعة قماش جافة لتنظيفها، قم بوضع زر التشغيل على وضع إيقاف التشغيل وفصل سلك الطاقة من منفذ الطاقة
6. لاعتبارات صحية، برجاء ضبط مستوى الصوت إلى مستوى مناسب

## بيان هيئة الاتصالات الفيدرالية (FCC)

يتوافق هذا الجهاز مع الباب 15 من لوائح هيئة الاتصالات الفيدرالية. تخضع عملية التشغيل للشروط التاليين:

- (1) ألا يتسبب هذا الجهاز في حدوث تشويش ضار
- (2) أن يقبل هذا الجهاز أي تشويش يتم تلقيه، بما في ذلك التشويش الذي قد يؤدي إلى تشغيل غير مرغوب فيه

## تحذير

قد تؤدي التغييرات أو التعديلات التي لم تتم الموافقة عليها صراحةً من قبل الطرف المسؤول عن المطابقة إلى إلغاء صلاحية المستخدم لتشغيل الجهاز.

## ملاحظة

تم اختبار هذا الجهاز وأثبت أنه يتوافق مع قيود الأجهزة الرقمية من الفئة B بموجب الباب 15 من لوائح هيئة الاتصالات الفيدرالية (FCC). وُضعت هذه القيود لتوفير الحماية المعقولة من آثار التشويش الضار على المنشآت السكنية. يولد هذا الجهاز ويستخدم ويمكن أن يشع طاقة تردد لاسلكي؛ وإذا لم يركب ويستخدم وفقاً للإرشادات، فقد يتسبب في حدوث تشويش ضار بالاتصالات اللاسلكية.

ومع ذلك، ليس هناك ما يضمن عدم حدوث تشويش في منشأة معينة. إذا تسبب هذا الجهاز في حدوث تشويش ضار لموجات استقبال الراديو أو التلفزيون، والذي يمكن ملاحظته عن طريق تشغيل الجهاز وإيقافه، فإننا نوصيك بمحاولة تلافي هذا التشويش عبر الاستعانة بواحد أو أكثر من الإجراءات التالية:

- إعادة توجيه هوائي الاستقبال أو نقله لمكان آخر.
- زيادة المسافة الفاصلة بين الجهاز وجهاز الاستقبال.
- توصيل الجهاز بمنفذ كهربائي مختلف عن ذلك الموصل به جهاز الاستقبال.
- طلب استشارة الموزع أو فني راديو/تلفزيون ذي خبرة للحصول على المساعدة.



## بيان التعرض للإشعاع الخاص بهيئة الاتصالات الفيدرالية الأمريكية (FCC):

يتوافق هذا الجهاز مع حدود التعرض للإشعاع الخاص بهيئة الاتصالات الفيدرالية الأمريكية (FCC) المحددة فيما يخص البيئة غير المحكومة. ينبغي تركيب هذا الجهاز وتشغيله بالحفاظ على مسافة 20 سم على الأقل بين المشعاع وجسمك.

### استكشاف الأخطاء وإصلاحها

مكبر الصوت لا يعمل؟  
قم بشحنه.

لا يمكن إيقاف تشغيل مكبر الصوت أو أنه لا يستجيب؟  
قم بإعادة ضبط مكبر الصوت. اضغط على زر التشغيل لمدة 6 ثواني لإعادة ضبط مكبر الصوت وإيقاف تشغيله.

لا يصدر صوت من مكبر الصوت؟  
قم بضبط مستوى الصوت.  
تأكد من أن جهاز Bluetooth الخاص بك داخل النطاق.  
تأكد من عدم وجود عوائق من شأنها حجب/إعاقة الإشارة.  
تحقق عبر اتصال Bluetooth الخاص بالجهاز ما إذا كان مكبر الصوت متصلاً بالجهاز أم لا.

جودة الصوت رديئة؟  
قرب الجهاز من مكبر الصوت أو حاول إزالة العوائق الموجودة بينهما.

يتعذر اتصال الجهاز بمكبر الصوت؟  
اقطع اتصال الأجهزة الأخرى المتصلة وحاول مرة أخرى.  
يمكنك قطع الاتصال بالقوة عبر الخروج من نطاق اتصال Bluetooth (وهو 10 متر).

لتجنب الإضرار بمستوى أداء المنتج، الرجاء شحن جهازك كل 3 شهور على الأقل.



**TURKEY · UAE · CYPRUS · GERMANY**